

CF625-X6EFI

4x4

**РУКОВОДСТВО
ПОЛЬЗОВАТЕЛЯ**



 **CFMOTO**

ВНИМАТЕЛЬНО ПРОЧТИТЕ ЭТО РУКОВОДСТВО!

В нем содержится важная информация
по технике безопасности.



К эксплуатации мотовездехода не
допускаются лица моложе 16 лет.
Запрещается перевозка пассажиров
моложе 12 лет.



ПРЕДУПРЕЖДЕНИЕ

**Неисправное транспортное средство может привести к
СЕРЬЁЗНОЙ ТРАВМЕ или ЛЕТАЛЬНОМУ ИСХОДУ.**



**ВСЕГДА
ИСПОЛЬЗУЙТЕ
ПОДХОДЯЩИЙ
ШЛЕМ И ЗАЩИТНУЮ
ОДЕЖДУ**



**ЗАПРЕЩАЕТСЯ
ЭКСПЛУАТАЦИЯ В
СОСТОЯНИИ
АЛКОГОЛЬНОГО ИЛИ
НАРКОТИЧЕСКОГО
ОПЬЯНЕНИЯ**

НИКОГДА:

- Не эксплуатируйте транспортное средство без прохождения тщательной подготовки или инструктажа.
- Не эксплуатируйте транспортное средство на слишком высокой для Вас скорости или в условиях, превышающих Ваши навыки вождения.
- Не эксплуатируйте транспортное средство в состоянии АЛКОГОЛЬНОГО или НАРКОТИЧЕСКОГО опьянения.

ЗАПРЕЩАЕТСЯ

езда на квадроцикле по дорогам общего пользования и по поверхностям, которые могут неблагоприятно повлиять на управление и контроль над транспортным средством.

- Используйте правильную ТЕХНИКУ ВОЖДЕНИЯ для того, чтобы избежать переворачивания транспортного средства на холмах, пересечённой местности, и на поворотах.
- При эксплуатации транспортного средства надевайте шлем и защитную одежду, используйте защиту для глаз.

**ПРОЧТИТЕ РУКОВОДСТВО ПОЛЬЗОВАТЕЛЯ.
СОБЛЮДАЙТЕ ВСЕ ИНСТРУКЦИИ И ПРЕДУПРЕЖДЕНИЯ**



ПРЕДУПРЕЖДЕНИЕ

Выхлопные газы содержат химические соединения, способствующие развитию онкологических заболеваний, пороков развития, нарушений репродуктивной функции.

ВВЕДЕНИЕ

Поздравляем Вас с покупкой мотовездехода/квадроцикла! (далее по тексту – квадроцикла)

Это руководство по эксплуатации даст Вам общее представление о свойствах и принципах работы квадроцикла. **Оно содержит информацию по технике безопасности, поясняет приёмы и навыки, необходимые для управления квадроциклом.** В руководстве также описаны основные положения по профилактическому техническому обслуживанию и процедурам проверки. Если у Вас появятся вопросы относительно управления или технического обслуживания квадроцикла, то обсудите их с официальным дилером CFMOTO.

**CF-MOTO оставляет за собой право
вносить любые усовершенствования
в продукт в любое время без
предварительного уведомления
и согласования**

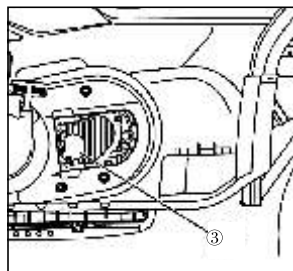
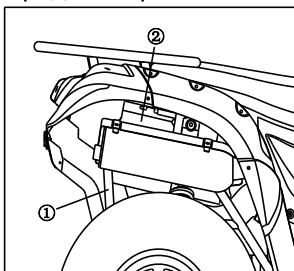
ВВЕДЕНИЕ

ПАСПОРТНЫЕ НОМЕРА ТРАНСПОРТНОГО СРЕДСТВА	1
БЕЗОПАСНОСТЬ	3
СВОЙСТВА И ЭЛЕМЕНТЫ УПРАВЛЕНИЯ	39
УПРАВЛЕНИЕ ТРАНСПОРТНЫМ СРЕДСТВОМ	58
ТЕХНИЧЕСКОЕ ОБСЛУЖИВАНИЕ И СМАЗКА	82
ЧИСТКА И ХРАНЕНИЕ	122
УСТРАНЕНИЕ НЕИСПРАВНОСТЕЙ	128
ТЕХНИЧЕСКИЕ_ХАРКТЕРИСТИКИ	136
ЭЛЕКТРОСХЕМА	146

ПАСПОРТНЫЕ НОМЕРА ТРАНСПОРТНОГО СРЕДСТВА

Спишите паспортные номера транспортного средства с указанных мест. Храните запасной ключ в надёжном месте. По образцу имеющегося у Вас ключа можно изготовить дубликат. Если Вы потеряете оба ключа, то потребуются замена цилиндрического механизма замка зажигания и замка противоугонного устройства на новый, с другими ключами.

Доступ к замку противоугонного устройства, блокирующему вал рулевой колонки, осуществляется из-под правого переднего крыла.



① Идентификационный номер рамы вездехода: _____

② Номер модели транспортного средства: _____

③ Серийный номер двигателя: _____

БЕЗОПАСНОСТЬ

Безопасность владельца

▲ ПРЕДУПРЕЖДЕНИЕ

Несоблюдение предупреждений, содержащихся в этом руководстве по эксплуатации, может привести к тяжёлым травмам или к летальному исходу. Квадроцикл - это не игрушка и может представлять опасность. Управление этим транспортным средством имеет особенности по сравнению с управлением мотоциклом или автомобилем. Если не принять правильные профилактические меры, столкновение или опрокидывание могут произойти даже во время совершения обычных манёвров, таких как повороты, движение по склонам или преодоление иных препятствий. Перед эксплуатацией квадроцикла прочтите и изучите это руководство и все предупреждения.

Ограничения по возрасту

Транспортное средство предназначено для эксплуатации ТОЛЬКО ВЗРОСЛЫМИ. К управлению транспортным средством не допускаются лица моложе 16 лет.

Изучите транспортное средство

Как владелец транспортного средства Вы отвечаете за собственную безопасность, безопасность других лиц и защиту окружающей среды. Прочтите и изучите руководство по эксплуатации, содержащее ценную информацию обо всех свойствах транспортного средства, включая методы безопасной эксплуатации.

Обучение методам техники безопасности

При покупке нового квадроцикла официальный дилер CFMOTO провёл с Вами практический курс по технике безопасности, охватывающий все разделы безопасной эксплуатации транспортного средства. Вам также предоставили распечатанные материалы, поясняющие методы соблюдения техники безопасности.

БЕЗОПАСНОСТЬ

Безопасность владельца

Вам следует регулярно просматривать эту информацию.

Поскольку данный квадроцикл является внедорожным транспортным средством, то ознакомьтесь со всеми законами и постановлениями, касающимися управления этим транспортным средством в Вашем регионе. Если Вы приобрели подержанный квадроцикл, то мы рекомендуем пройти курс по основам безопасности у авторизованного дилера.

Мы настоятельно рекомендуем Вам тщательно соблюдать график технического обслуживания, приведенный в руководстве по эксплуатации. Программа профилактических мероприятий разработана для того, чтобы убедиться, что все наиболее важные элементы транспортного средства тщательно и своевременно проверены.

На шильдиках и наклейках имеющихся на квадроцикле, а также в руководстве по эксплуатации используются следующие слова и символы, касающиеся безопасной эксплуатации транспортного средства. Перед чтением руководства по эксплуатации ознакомьтесь с их значением.

БЕЗОПАСНОСТЬ

Безопасность владельца



Это символ, *предупреждающий об опасности*. Он используется на транспортном средстве и в этом руководстве, чтобы предупредить Вас о потенциальной опасности получения травмы.

▲ ПРЕДУПРЕЖДЕНИЕ

Сообщение "*ПРЕДУПРЕЖДЕНИЕ*" сопровождает описание опасной ситуации, которая может привести к серьёзной травме или летальному исходу.

▲ ОСТОРОЖНО

Сообщение "*ОСТОРОЖНО*" сопровождает описание опасной ситуации, которая может привести к лёгкой травме или повреждению транспортного средства.

ОСТОРОЖНО

Сообщение "*ОСТОРОЖНО*" сопровождает описание опасной ситуации, которая может привести к повреждению транспортного средства.

ПРИМЕЧАНИЕ

Сообщение "*ПРИМЕЧАНИЕ*" сопровождает важную информацию или инструкцию.

БЕЗОПАСНОСТЬ

Безопасность владельца

▲ ПРЕДУПРЕЖДЕНИЕ

Пренебрежение к инструкциям и процедурам, выделенным ниже в тексте руководства по эксплуатации, может привести к серьёзной травме или летальному исходу.

- Внимательно прочтите это руководство и таблички на транспортном средстве и эксплуатируйте квадроцикл в соответствии с их рекомендациями.
- Запрещается эксплуатация квадроцикла без надлежащего инструктажа. Пройдите тренировочный курс. Неопытные водители должны пройти курс обучения с сертифицированным инструктором. Свяжитесь с официальным дилером CFMoto и узнайте о ближайших к Вам курсах.
- Никогда не разрешайте эксплуатировать квадроцикл лицам моложе 16 лет.
- Не допускайте своих знакомых к управлению квадроциклом, пока они не ознакомятся с этим руководством по эксплуатации, всеми ярлыками, размещёнными на транспортном средстве, и не пройдут практический курс по технике безопасности в авторизованном центре.
- Избегайте эксплуатации квадроцикла на мощёных поверхностях, обочинах, прилегающих к дорогам территориях, парковках и улицах
- Никогда не эксплуатируйте квадроцикл на дорогах общего пользования, автострадах, грязных или гравийных дорогах.
- Запрещается эксплуатация квадроцикла без подходящего по размеру сертифицированного мотושлема. Всегда надевайте защитные очки или маску для лица, защитные перчатки, обувь, рубашку или куртку с длинными рукавами и длинные брюки.
- Никогда не употребляйте алкоголь или наркотики до или во время управления квадроциклом.
- Никогда не двигайтесь со слишком высокой скоростью. Скорость движения должна соответствовать рельефу местности, условиям видимости, условиям эксплуатации и опыту водителя.

БЕЗОПАСНОСТЬ

Безопасность владельца

- Никогда не практикуйте движение с поднятыми колёсами, прыжками и прочими трюками.
- Перед каждым использованием проверьте квадроцикл и убедитесь в его технической исправности. Выполняйте процедуры проверки и обслуживания по графику и в соответствии с инструкциями, приведёнными в этом руководстве по эксплуатации.
- Во время эксплуатации квадроцикла обе руки всегда должны находиться на ручках руля, а обе ноги прочно опираться на подножки.
- При движении по незнакомой местности двигайтесь медленнее и соблюдайте предельную осторожность. Будьте внимательны, когда условия рельефа меняются.
- Не допускается эксплуатация на чрезмерно неровной, скользкой или рыхлой поверхности.
- Всегда осуществляйте манёвр поворота, как описано в этом руководстве. Потренируйтесь поворачивать на малой скорости, перед тем как делать это на большой. Не совершайте поворот на слишком большой для данных условий движения и Ваших навыков скорости.
- Если квадроцикл попал в аварию, обязательно необходим его осмотр у авторизованного дилера CFMoto.
- Запрещается эксплуатация квадроцикла на склонах, слишком крутых для транспортного средства или требующих более высоких навыков вождения, чем Ваши. Перед движением по крутым склонам потренируйтесь на более пологих.
- Всегда соблюдайте инструкции при движении вверх по холмам. Перед началом движения вверх по склону осмотрите местность. Никогда не заезжайте на склоны с очень скользкой или рыхлой поверхностью. Смещайте центр тяжести тела вперёд. Никогда не открывайте дроссельную заслонку резко. Никогда не преодолевайте вершину холма на большой скорости.
- Всегда соблюдайте инструкции по движению вниз по холму и по торможению на склоне. Перед началом движения вниз по холму осмотрите рельеф. Смещайте центр тяжести назад. Никогда не двигайтесь вниз по холму на высокой скорости. Никогда не двигайтесь вниз по холму под углом, при котором возможен чрезмерный наклон транспортного средства на одну сторону. Не предпринимайте попыток разворота на склоне до тех пор, пока Вы не овладеете мастерством этого манёвра на горизонтальной поверхности. По возможности двигайтесь всегда строго вниз по холму.
- Всегда следуйте инструкциям по пересечению холма поперёк. Избегайте движения по слишком скользкой или рыхлой поверхности. Старайтесь перенести центр тяжести тела к той стороне квадроцикла, которая находится ближе к вершине. По возможности избегайте движения по крутому холму поперёк.

БЕЗОПАСНОСТЬ

Безопасность владельца

- Всегда соблюдайте инструкции на случай, если двигатель заглохнет на подъёме или транспортное средство заскользит вниз по холму. Для того чтобы избежать остановки двигателя при движении по холму вверх, поддерживайте равномерную скорость. Если транспортное средство глохнет или скатывается вниз по холму, следуйте приёмам по правильному торможению, описанным в этом руководстве. Всегда покидайте квадроцикл со стороны, которая расположена ближе к вершине холма, или с любой стороны, если он располагается на холме строго по направлению к вершине. Разверните квадроцикл и спуститесь с горы, следуя инструкции, приведённой в этом руководстве.
- Перед поездкой по незнакомой местности всегда проверяйте наличие препятствий. Никогда не пытайтесь преодолевать крупные препятствия, такие как большие камни или упавшие деревья. Всегда соблюдайте инструкцию по преодолению препятствий, приведенную в этом руководстве.
- Всегда соблюдайте осторожность при пробуксовке или скольжении. На скользких поверхностях, например на льду, двигайтесь медленно и соблюдайте особую осторожность, чтобы сократить риск выхода транспортного средства из под контроля при буксовании или заносе.
- Избегайте движения на квадроцикле через глубокие водоёмы или водоёмы с сильным течением. Если преодоления таких водоёмов избежать невозможно, то двигайтесь медленно, осторожно управляйте центром тяжести тела, избегайте резких движений, направляйте транспортное средство вперёд медленно и настойчиво. Не допускайте резких поворотов и остановок, а также не изменяйте резко положение дроссельной заслонки.
- Намокшие тормоза могут снизить тормозные способности транспортного средства. После преодоления водоёма проверьте тормоза. При необходимости задействуйте их несколько раз, чтобы тормозные диски и колодки просохли за счёт трения.

БЕЗОПАСНОСТЬ

Безопасность владельца

- Перед началом движения задним ходом всегда проверяйте наличие препятствий или людей позади квадроцикла. Когда убедитесь, что движение назад безопасно, двигайтесь медленно и избегайте резких поворотов.
- Всегда устанавливайте шины типа и размера, рекомендованного производителем для Вашей модели квадроцикла, и поддерживайте необходимое давление в шинах.
- Запрещается модифицировать квадроцикл за счёт установки или использования неподходящих дополнительных аксессуаров.
- Никогда не превышайте расчётную нагрузку на Ваш квадроцикл. Груз должен быть правильно распределён и надёжно закреплён. Уменьшите скорость и соблюдайте при перевозке груза или буксировке инструкции, изложенные в этом руководстве. Соблюдайте дистанцию.
- Когда транспортное средство не эксплуатируется, извлекайте ключ зажигания, чтобы избежать несанкционированного доступа к транспортному средству или его случайного запуска.
- Не допускается перевозка животных или детей на плоскостях корпуса квадроцикла.
- Никогда не прикасайтесь к движущимся частям, таким как колёса, приводные валы, шкивы вариатора и т.д.

**ДЛЯ ПОЛУЧЕНИЯ БОЛЕЕ ПОДРОБНОЙ ИНФОРМАЦИИ О БЕЗОПАСНОСТИ КВАДРОЦИКЛА
СВЯЖИТЕСЬ, ПОЖАЛУЙСТА, С ОФИЦИАЛЬНЫМ ДИЛЕРОМ CFMOTO.**

БЕЗОПАСНОСТЬ

Безопасность владельца

Модификации оборудования

Мы заинтересованы в безопасности наших клиентов и окружающих людей. По этой причине мы настоятельно не рекомендуем клиентам устанавливать на квадроцикле любое оборудование для увеличения скорости или мощности транспортного средства или как-либо иначе модифицировать его для этих целей. «Усовершенствование» оригинального оборудования снижает безопасность эксплуатации и повышает риск травм. Если какое-либо дополнительное оборудование было установлено на квадроцикл или были предприняты какие-либо изменения в конструкции транспортного средства, увеличивающие его скорость или мощность, *гарантийные обязательства прекращаются!*

ПРИМЕЧАНИЕ

Добавление определенных аксессуаров, в том числе сенокосилок, отвалов, пил, колёсных бандажей, распылителей или больших багажников, а также установка непредусмотренных заводом-изготовителем колёс, может изменить эксплуатационные характеристики транспортного средства. Используйте только одобренные производителем аксессуары, ознакомьтесь с принципом их действия и воздействием на транспортное средство.

БЕЗОПАСНОСТЬ

Безопасность владельца

▲ ПРЕДУПРЕЖДЕНИЕ

ПОТЕНЦИАЛЬНАЯ ОПАСНОСТЬ

Эксплуатация квадроцикла без точного соблюдения инструкции.

ЧТО МОЖЕТ ПРОИЗОЙТИ

Риск несчастного случая может значительно увеличиться, если водитель не знает, как правильно управлять транспортным средством в различных ситуациях или на различных типах рельефа.

КАК ИЗБЕЖАТЬ ОПАСНОСТИ

Начинающие и неопытные водители должны пройти практический курс в сертифицированном, рекомендованном дилером центре. Водители должны постоянно совершенствовать практические навыки вождения, полученные на курсах и технику вождения, рекомендованную этим руководством по эксплуатации.

Для получения более подробной информации о практических курсах свяжитесь с авторизованным дилером CFMOTO

БЕЗОПАСНОСТЬ

Безопасность владельца

⚠ ПРЕДУПРЕЖДЕНИЕ

ПОТЕНЦИАЛЬНАЯ ОПАСНОСТЬ

Пренебрежение возрастной рекомендацией по допуску к эксплуатации квадроцикла.

ЧТО МОЖЕТ ПРОИЗОЙТИ

При эксплуатации квадроцикла лицами моложе рекомендованного возраста может произойти серьёзная травма или наступить летальный исход.

Даже если подросток старше 16 лет и потенциально может управлять квадроциклом, у него может оказаться недостаточно навыков, способностей или рассудительности для безопасной эксплуатации транспортного средства, поэтому он более подвержен риску несчастного случая и получения травмы.

КАК ИЗБЕЖАТЬ ОПАСНОСТИ

К эксплуатации квадроциклом **категорически не допускаются лица моложе 16 лет.**

БЕЗОПАСНОСТЬ

Безопасность владельца

⚠ ПРЕДУПРЕЖДЕНИЕ

ПОТЕНЦИАЛЬНАЯ ОПАСНОСТЬ

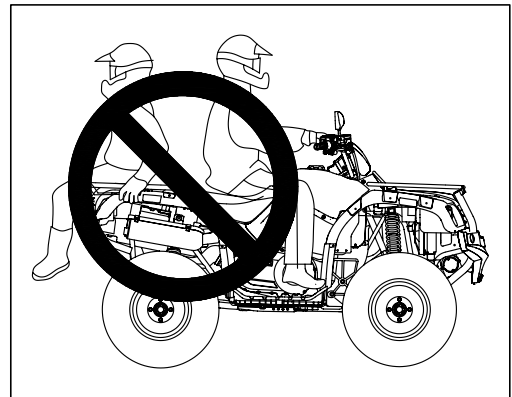
Перевозка пассажира на заднем багажнике транспортного средства.

ЧТО МОЖЕТ ПРОИЗОЙТИ

Пассажир, едущий на багажнике, может быть неожиданно сброшен с движущегося транспортного средства или коснуться его движущихся частей. И то, и другое может привести к серьёзной травме или стать причиной летального исхода.

КАК ИЗБЕЖАТЬ ОПАСНОСТИ

Никогда не позволяйте пассажирам ехать на багажнике.



БЕЗОПАСНОСТЬ

Безопасность владельца

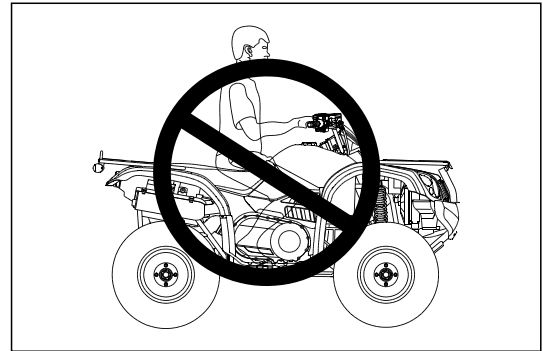
⚠ ПРЕДУПРЕЖДЕНИЕ

ПОТЕНЦИАЛЬНАЯ ОПАСНОСТЬ

Эксплуатация квадроцикла без подходящего шлема, средства для защиты глаз и защитной одежды.

ЧТО МОЖЕТ ПРОИЗОЙТИ

Эксплуатация квадроцикла без подходящего шлема повышает риск серьезной травмы головы или летального исхода в результате аварии. Эксплуатация транспортного средства без защитных устройств для глаз (очков, визора, маски) также может привести к несчастному случаю и, как следствие, повысить риск серьезной травмы



БЕЗОПАСНОСТЬ

Безопасность владельца

КАК ИЗБЕЖАТЬ ОПАСНОСТИ

Всегда надевайте подходящий по типу и размеру шлем.

Всегда надевайте средства для защиты глаз (очки или маску для лица), защитные перчатки, обувь, рубашку с длинными рукавами и длинные брюки.

БЕЗОПАСНОСТЬ

Безопасность владельца

▲ ПРЕДУПРЕЖДЕНИЕ

ПОТЕНЦИАЛЬНАЯ ОПАСНОСТЬ

Управление квадроциклом после приёма алкоголя и/или наркотиков.

ЧТО МОЖЕТ ПРОИЗОЙТИ

Приём алкоголя и/или наркотиков может серьёзно повлиять на оценку водителем ситуации. Время реакции увеличивается, восприятие замедляется, нарушается работа вестибулярного аппарата.

Приём алкоголя и/или наркотиков до или во время управления квадроциклом могут привести к серьёзной травме или летальному исходу.

КАК ИЗБЕЖАТЬ ОПАСНОСТИ

Категорически запрещается принимать алкоголь или наркотики перед или во время эксплуатации квадроцикла .



БЕЗОПАСНОСТЬ

Безопасность владельца

⚠ ПРЕДУПРЕЖДЕНИЕ

ПОТЕНЦИАЛЬНАЯ ОПАСНОСТЬ

Управление квадроциклом на повышенной скорости.

ЧТО МОЖЕТ ПРОИЗОЙТИ

При движении с повышенной скоростью больше шансов потерять управление квадроциклом и попасть в аварию.

КАК ИЗБЕЖАТЬ ОПАСНОСТИ

Всегда эксплуатируйте квадроцикл на скорости, соответствующей условиям ландшафта, видимости и условиям эксплуатации, а также Вашему опыту.

⚠ ПРЕДУПРЕЖДЕНИЕ

ПОТЕНЦИАЛЬНАЯ ОПАСНОСТЬ

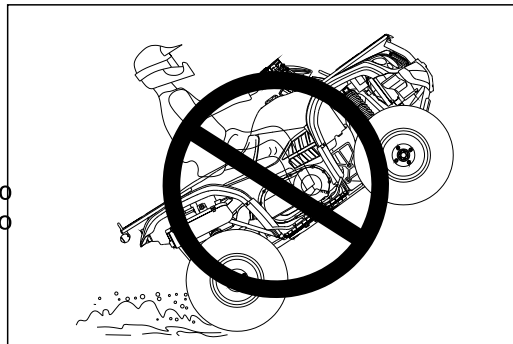
Попытки двигаться с поднятыми колёсами, прыжки и другие трюки.

ЧТО МОЖЕТ ПРОИЗОЙТИ

Попытки выполнить трюки могут привести к увеличению риска аварии, включая переворот транспортного средства.

КАК ИЗБЕЖАТЬ ОПАСНОСТИ

Никогда не двигайтесь на квадроцикле с поднятыми вверх колёсами, не совершайте на нём прыжки или иные трюки. Избегайте демонстративной манеры вождения.



БЕЗОПАСНОСТЬ

Безопасность владельца

▲ ПРЕДУПРЕЖДЕНИЕ

ПОТЕНЦИАЛЬНАЯ ОПАСНОСТЬ

Пренебрежение проверкой квадроцикла перед эксплуатацией. Пренебрежение уходом за квадроциклом.

ЧТО МОЖЕТ ПРОИЗОЙТИ

Плохой уход повышает вероятность аварии или повреждения оборудования.

КАК ИЗБЕЖАТЬ ОПАСНОСТИ

Перед началом поездки всегда проверяйте техническую исправность квадроцикла. Всегда соблюдайте график и последовательность проверок и ухода, приведённую в этом руководстве по эксплуатации.

▲ ПРЕДУПРЕЖДЕНИЕ

ПОТЕНЦИАЛЬНАЯ ОПАСНОСТЬ

Водитель не держится обеими руками за руль и убирает ноги с подножек во время движения.

ЧТО МОЖЕТ ПРОИЗОЙТИ

Даже одна рука, убранная с руля или нога, убранная с опоры во время движения, снижает возможность контроля и может повлиять на способность водителя управлять квадроциклом, привести к потере равновесия и падению. Если нога водителя не располагается надёжно на подножке, она может задеть заднее колесо, что приведёт к несчастному случаю или травме.

БЕЗОПАСНОСТЬ

Безопасность владельца

КАК ИЗБЕЖАТЬ ОПАСНОСТИ

Во время движения водителю квадроцикла следует постоянно держаться обеими руками за руль и обе ноги надежно располагать на подножках.

▲ ПРЕДУПРЕЖДЕНИЕ

ПОТЕНЦИАЛЬНАЯ ОПАСНОСТЬ

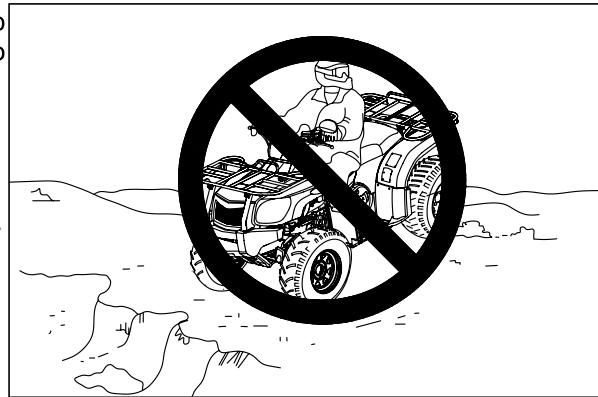
Пренебрежение советом соблюдать крайнюю осторожность при движении на квадроцикле по незнакомой местности.

ЧТО МОЖЕТ ПРОИЗОЙТИ

На незнакомой местности могут встретиться скрытые неровности, ухабы или ямы, при преодолении которых можно потерять управление транспортным средством или опрокинуть его.

КАК ИЗБЕЖАТЬ ОПАСНОСТИ

Двигайтесь медленно и крайне внимательно по незнакомой местности. Всегда будьте готовы к неожиданной смене рельефа.



БЕЗОПАСНОСТЬ

Безопасность владельца

⚠ ПРЕДУПРЕЖДЕНИЕ

ПОТЕНЦИАЛЬНАЯ ОПАСНОСТЬ

Пренебрежение осторожностью при движении по крайне неровной, скользкой или рыхлой местности.

ЧТО МОЖЕТ ПРОИЗОЙТИ

Движение по крайне неровной, скользкой или рыхлой местности может негативно сказаться на силе сцепления, привести к потере контроля над транспортным средством и, как следствие, к аварии или его опрокидыванию.

КАК ИЗБЕЖАТЬ ОПАСНОСТИ

Никогда не двигайтесь по крайне неровной, скользкой или рыхлой местности, пока не приобретёте достаточного опыта по контролю над управлением квадроциклом на такой поверхности.

При движении по неровной, скользкой или рыхлой местности соблюдайте крайнюю осторожность.

⚠ ПРЕДУПРЕЖДЕНИЕ

ПОТЕНЦИАЛЬНАЯ ОПАСНОСТЬ

Неправильное осуществление поворота.



БЕЗОПАСНОСТЬ

Безопасность владельца

ЧТО МОЖЕТ ПРОИЗОЙТИ

Неправильное осуществление манёвра поворота может привести к потере контроля над транспортным средством, столкновению или его опрокидыванию.

КАК ИЗБЕЖАТЬ ОПАСНОСТИ

Всегда следуйте инструкции по совершению поворота, приведённой в руководстве по эксплуатации.

Практикуйте поворот на низкой скорости, пока не приобретёте достаточно опыта для поворота в более быстром темпе.

Никогда не поворачивайте под острым углом на слишком большой скорости.

▲ ПРЕДУПРЕЖДЕНИЕ

ПОТЕНЦИАЛЬНАЯ ОПАСНОСТЬ

Движение по слишком крутым склонам.

ЧТО МОЖЕТ ПРОИЗОЙТИ

Транспортное средство может опрокинуться.

КАК ИЗБЕЖАТЬ ОПАСНОСТИ

Никогда не двигайтесь по склонам, слишком крутым для квадроцикла или Ваших способностей. Никогда не двигайтесь по склонам с уклоном более 25°. Перед преодолением крутых склонов попрактикуйтесь на более пологих.

БЕЗОПАСНОСТЬ

Безопасность владельца

▲ ПРЕДУПРЕЖДЕНИЕ

ПОТЕНЦИАЛЬНАЯ ОПАСНОСТЬ

Неправильное движение по склону вверх.

ЧТО МОЖЕТ ПРОИЗОЙТИ

Неправильное движение по склону вверх может привести к потере контроля и опрокидыванию.

КАК ИЗБЕЖАТЬ ОПАСНОСТИ

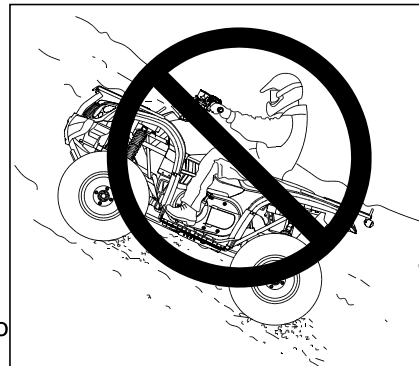
Всегда следуйте инструкциям о правильной технике движения по склону вверх, приведённым в руководстве по эксплуатации. Перед началом движения вверх по любому склону внимательно осмотрите местность.

Никогда не двигайтесь по склонам с уклоном более 25°.

Никогда не преодолевайте склоны со слишком скользкой или рыхлой поверхностью. Перемещайте центр тяжести вперёд.

При движении вверх по склону никогда не открывайте дроссельную заслонку резко. Квадроцикл может опрокинуться назад.

Никогда не преодолевайте вершину любого холма на большой скорости. На другой стороне холма могут находиться препятствие, крутой скат, другое транспортное средство или человек.



БЕЗОПАСНОСТЬ

Безопасность владельца

⚠ ПРЕДУПРЕЖДЕНИЕ

ПОТЕНЦИАЛЬНАЯ ОПАСНОСТЬ

Неправильное движение вниз по холму.

ЧТО МОЖЕТ ПРОИЗОЙТИ

Неправильное движение по склону вниз может привести к потере контроля и опрокидыванию.

КАК ИЗБЕЖАТЬ ОПАСНОСТИ

Всегда следуйте инструкциям о правильной технике движения по склону вниз, приведённым в руководстве по эксплуатации.

ПРИМЕЧАНИЕ

Во время движения по холму вниз необходимо использовать специальную технику торможения. См. стр. 69.

Перед началом движения вниз по любому склону внимательно осмотрите местность. Перемещайте центр тяжести тела назад. Никогда не двигайтесь по холму вниз на большой скорости. Избегайте движения по холму вниз под углом, при котором транспортное средство может сильно накрениваться на одну сторону. По возможности двигайтесь вниз по холму строго вниз.



БЕЗОПАСНОСТЬ

Безопасность владельца

⚠ ПРЕДУПРЕЖДЕНИЕ

ПОТЕНЦИАЛЬНАЯ ОПАСНОСТЬ

Неправильное движение поперёк холма и повороты на склоне.

ЧТО МОЖЕТ ПРОИЗОЙТИ

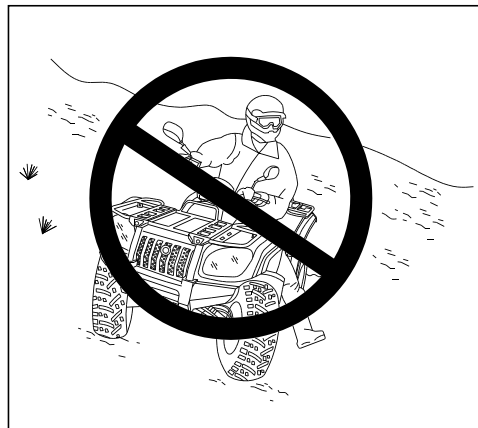
Неправильное движение поперёк холма и повороты на склоне могут привести к потере контроля и опрокидыванию.

КАК ИЗБЕЖАТЬ ОПАСНОСТИ

Никогда не пытайтесь развернуться на квадроцикле на склоне, пока не освоите описанную в руководстве по эксплуатации технику разворота на горизонтальной поверхности. См. стр. 77. При повороте на склоне проявляйте особую осторожность. Избегайте пересекать крутой склон поперёк.

При пересечении склона поперёк:

Всегда следуйте рекомендациям этого руководства по пересечению холма поперёк. Избегайте движения по склонам со скользкой или рыхлой поверхностью. Старайтесь перенести центр тяжести тела к той стороне квадроцикла, которая находится ближе к вершине.



БЕЗОПАСНОСТЬ

Безопасность владельца

⚠ ПРЕДУПРЕЖДЕНИЕ

ПОТЕНЦИАЛЬНАЯ ОПАСНОСТЬ

Двигатель глохнет, квадроцикл соскальзывает назад, водитель не соблюдает правила покидания транспортного средства после остановки при движении ВВЕРХ по склону.

ЧТО МОЖЕТ ПРОИЗОЙТИ

Транспортное средство может перевернуться.

КАК ИЗБЕЖАТЬ ОПАСНОСТИ

Во время движения по склону соблюдайте равномерную скорость.

Если полностью потеряна скорость для движения вперед:

Перенесите центр тяжести тела в сторону вершины холма.

Задействуйте тормоз передних колёс (или плавно рычаг дублирующего тормоза главной тормозной системы, на левой стороне руля). Когда квадроцикл полностью остановится, задействуйте ножной тормоз полностью, затем переведите рычаг парковочного тормоза в положение "Park"

Если квадроцикл начинает откатываться назад:

Переместите центр тяжести тела в сторону вершины холма. Никогда не используйте в этой ситуации мощность двигателя.



БЕЗОПАСНОСТЬ

Безопасность владельца

Никогда полностью и сразу не задействуйте ножной тормоз при соскальзывании транспортного средства назад. Нажимайте плавно тормоз передних колёс (и/или плавно дублирующий рычаг тормоза на левой стороне руля).

После полной остановки транспортного средства задействуйте ножной тормоз полностью и переведите рычаг парковочного тормоза в положение "Park".

Покидайте транспортное средство с той стороны, которая находится ближе к вершине холма или с любой стороны, если оно располагается на склоне по прямой линии к вершине.

Разверните квадроцикл и спуститесь вниз, следуя процедуре, описанной в руководстве по эксплуатации. См. стр. 74

▲ ПРЕДУПРЕЖДЕНИЕ

ПОТЕНЦИАЛЬНАЯ ОПАСНОСТЬ

Неправильное преодоление препятствий.

ЧТО МОЖЕТ ПРОИЗОЙТИ

Преодоление препятствий может привести к потере контроля или опрокидыванию.

КАК ИЗБЕЖАТЬ ОПАСНОСТИ

Перед движением по новой местности, осмотритесь на наличие препятствий.

По возможности избегайте преодоления крупных препятствий, таких как большие камни или упавшие деревья. Если Вы вынуждены их преодолевать, соблюдайте крайнюю осторожность и всегда точно следуйте инструкциям, приведённым в руководстве по эксплуатации

БЕЗОПАСНОСТЬ

Безопасность владельца

⚠ ПРЕДУПРЕЖДЕНИЕ

ПОТЕНЦИАЛЬНАЯ ОПАСНОСТЬ

Буксование или скольжение.

ЧТО МОЖЕТ ПРОИЗОЙТИ

Буксование или скольжение может привести к потере контроля. Если шины неожиданно восстановят силу тяги, квадроцикл может перевернуться.

КАК ИЗБЕЖАТЬ ОПАСНОСТИ

На скользких поверхностях, таких как лёд, двигайтесь медленно и соблюдайте крайнюю осторожность для максимального сокращения риска неконтролируемого буксования или скольжения.

⚠ ПРЕДУПРЕЖДЕНИЕ

ПОТЕНЦИАЛЬНАЯ ОПАСНОСТЬ

Перегрузка квадроцикла или неправильная перевозка/буксирование груза.

ЧТО МОЖЕТ ПРОИЗОЙТИ

Перегрузка или буксировка могут повлиять на управляемость транспортного средства, что может привести к потере контроля или аварии.

БЕЗОПАСНОСТЬ

Безопасность владельца

КАК ИЗБЕЖАТЬ ОПАСНОСТИ

Никогда не превышайте допустимую нагрузку на квадроцикл.

Груз должен быть правильно распределён и надёжно закреплён. При перевозке груза или движении с прицепом уменьшайте скорость. Оставляйте большую дистанцию для торможения.

Всегда следуйте инструкциям по перевозке груза и движению с прицепом, приведённым в руководстве по эксплуатации. См. стр. 65.

ПРЕДУПРЕЖДЕНИЕ

ПОТЕНЦИАЛЬНАЯ ОПАСНОСТЬ

Преодоление на квадроцикле глубоких водоёмов или водоёмов с сильным течением.

ЧТО МОЖЕТ ПРОИЗОЙТИ

Шины могут сыграть роль поплавков, в результате чего может произойти потеря силы тяги и контроля над транспортным средством, что, в свою очередь, может привести к аварии или переворачиванию.

КАК ИЗБЕЖАТЬ ОПАСНОСТИ

Избегайте движения на квадроцикле по глубоким водоёмам или водоёмам с сильным течением.

Если приходится пересекать водоёмы, глубина которых превышает максимально допустимую (до уровня подножек, см. стр.75), двигайтесь медленно, осторожно переносите центр тяжести, избегайте резких движений и продолжайте медленное, поступательное движение вперёд. Не поворачивайте резко, не останавливайтесь и не изменяйте положение дроссельной заслонки внезапно.

БЕЗОПАСНОСТЬ

Безопасность владельца

Намокшие тормоза ухудшают тормозную способность. После пересечения водоёма всегда проверяйте тормоза. В случае необходимости задействуйте их несколько раз, чтобы просушить тормозные диски и колодки.

▲ ПРЕДУПРЕЖДЕНИЕ

ПОТЕНЦИАЛЬНАЯ ОПАСНОСТЬ

Неправильное движение задним ходом.

ЧТО МОЖЕТ ПРОИЗОЙТИ

Квадроцикл может наехать на препятствие или человека, в результате чего возможна серьёзная травма.

КАК ИЗБЕЖАТЬ ОПАСНОСТИ

Перед включением задней передачи всегда проверяйте наличие препятствий или людей позади квадроцикла. Если препятствий и людей нет, начинайте медленное движение задним ходом.

▲ ПРЕДУПРЕЖДЕНИЕ

ПОТЕНЦИАЛЬНАЯ ОПАСНОСТЬ

Эксплуатация квадроцикла с несоответствующими шинами или с ненормативным или неодинаковым давлением в шинах.

ЧТО МОЖЕТ ПРОИЗОЙТИ

Использование несоответствующих шин или эксплуатация квадроцикла с ненормативным или неодинаковым давлением в шинах может привести к потере контроля или аварии.

БЕЗОПАСНОСТЬ

Безопасность владельца

КАК ИЗБЕЖАТЬ ОПАСНОСТИ

Всегда используйте шины типа и размера, рекомендованного в руководстве по эксплуатации квадроцикла.

Всегда поддерживайте нормативное давление в шинах.

ПРЕДУПРЕЖДЕНИЕ

ПОТЕНЦИАЛЬНАЯ ОПАСНОСТЬ

Использование квадроцикла с недопустимыми модификациями.

ЧТО МОЖЕТ ПРОИЗОЙТИ

Неправильная установка аксессуаров или модификация квадроцикла могут привести к изменениям в управляемости и, как следствие, к аварии.

КАК ИЗБЕЖАТЬ ОПАСНОСТИ

Запрещается модифицировать квадроцикл путём установки или использования неподходящих аксессуаров. Все части и аксессуары, добавляемые к транспортному средству, должны быть оригинальными или эквивалентами, разработанными специально для этой модели квадроцикла, а также устанавливаться и использоваться в соответствии с одобренными инструкциями. Для получения более подробной информации свяжитесь с официальным дилером CFMoto.

БЕЗОПАСНОСТЬ

Безопасность владельца

⚠ ПРЕДУПРЕЖДЕНИЕ

ПОТЕНЦИАЛЬНАЯ ОПАСНОСТЬ

Эксплуатация на замёрзших водоёмах.

ЧТО МОЖЕТ ПРОИЗОЙТИ

Если квадроцикл и/или водитель провалятся под лёд, может произойти серьёзная травма или наступить летальный исход.

КАК ИЗБЕЖАТЬ ОПАСНОСТИ

Запрещается эксплуатировать квадроцикл на замёрзшей водной поверхности

⚠ ПРЕДУПРЕЖДЕНИЕ

Не оставляйте ключ зажигания в замке, чтобы избежать несанкционированного доступа к транспортному средству, что может привести к серьёзной травме или летальному исходу. Покидая транспортное средство, всегда извлекайте ключ зажигания.

⚠ ПРЕДУПРЕЖДЕНИЕ

После переворота или аварии, квалифицированный специалист дилерского сервисного центра должен ПОЛНОСТЬЮ осмотреть транспортное средство на наличие возможных повреждений, включая тормоза, топливную систему и систему управления.

БЕЗОПАСНОСТЬ

Безопасность владельца

▲ ПРЕДУПРЕЖДЕНИЕ

Безопасное управление этим транспортным средством, предназначенным для активной езды, требует здравого смысла и физических навыков. Плохо обучаемые люди и лица с физическими недостатками, которые управляют этим транспортным средством, больше рискуют перевернуть транспортное средство или потерять контроль над ним, что может привести к серьезной травме или летальному исходу.

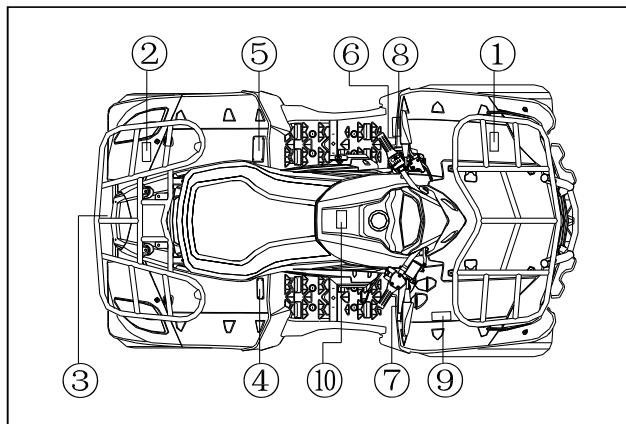
▲ ПРЕДУПРЕЖДЕНИЕ

Во время эксплуатации транспортного средства и сразу после неё, детали выхлопной системы - горячие. Горячие детали могут привести к серьезным ожогам и пожару. Не прикасайтесь к горячим деталям выхлопной системы. Горючие материалы всегда держите подальше от выхлопной системы. Соблюдайте осторожность при движении по высокой, а особенно по сухой траве.

БЕЗОПАСНОСТЬ

Местонахождение ярлыков с указаниями по технике безопасности

Прочтите и изучите все ярлыки, размещённые на квадроцикле. Ярлыки содержат важную информацию по безопасной и надёжной эксплуатации транспортного средства. Если ярлык истёрся или оторвался, обратитесь к официальному дилеру CFMOTO и закажите новый.



БЕЗОПАСНОСТЬ

Местонахождение ярлыков с указаниями по технике безопасности

①

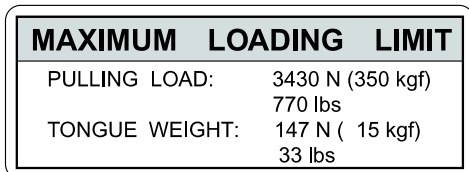


⚠ ПРЕДУПРЕЖДЕНИЕ

ЗАПРЕЩАЕТСЯ перевозить пассажиров на этом багажнике.

МАКСИМАЛЬНАЯ НАГРУЗКА: 35 кг

③



МАКСИМАЛЬНЫЙ ПРЕДЕЛ НАГРУЗКИ

ТЯГОВОЕ УСИЛИЕ: 3430 Н (350 кгс)

ВЕРТИКАЛЬНАЯ НАГРУЗКА

НА СЦЕПНОЕ УСТРОЙСТВО: 147 Н (15 кгс)

②

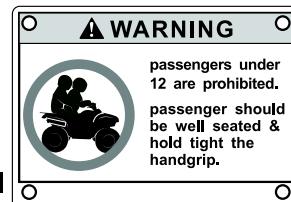


⚠ ПРЕДУПРЕЖДЕНИЕ

ЗАПРЕЩАЕТСЯ перевозить пассажиров на этом багажнике.

МАКСИМАЛЬНАЯ НАГРУЗКА: 70 кг

④



⚠ ПРЕДУПРЕЖДЕНИЕ

ЗАПРЕЩАЕТСЯ перевозить пассажиров моложе 12 лет.

Пассажир должен сидеть надёжно и крепко держаться руками за поручень

БЕЗОПАСНОСТЬ

Местонахождение ярлыков с указаниями по технике безопасности

⑤



⚠ ПРЕДУПРЕЖДЕНИЕ

НЕПРАВИЛЬНОЕ ДАВЛЕНИЕ В ШИНАХ ИЛИ ПЕРЕГРУЗКА ТРАНСПОРТНОГО СРЕДСТВА МОГУТ ПРИВЕСТИ К ПОТЕРЕ УПРАВЛЕНИЯ, ЧТО, В СВОЮ ОЧЕРЕДЬ, МОЖЕТ ПРИВЕСТИ К СЕРЬЕЗНЫМ ТРАВМАМ ИЛИ ЛЕТАЛЬНОМУ ИСХОДУ.

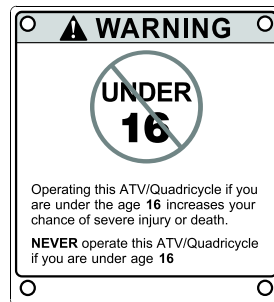
РАБОЧЕЕ ДАВЛЕНИЕ В ШИНАХ: при холодных шинах.

- Рекомендуется: ПЕРЕДНИЕ: 35 кПа (0,35 кгс/см²),
ЗАДНИЕ: 30 кПа (0,30 кгс/см²).
- Минимум: ПЕРЕДНИЕ: 32 кПа (0,32 кгс/см²),
ЗАДНИЕ: 27 кПа (0,27 кгс/см²).
- Запрещается устанавливать давление меньше минимального - это может стать причиной смещения шины с обода колеса.

ЗАГРУЗКА/БУКСИРОВКА ПРИЦЕПА:

- Груз или прицеп могут повлиять на устойчивость и управляемость. Перед размещением груза прочтите руководство по эксплуатации.
- При перевозке груза или буксировке прицепа: уменьшите скорость и оставьте больше пространства для остановки. Избегайте склонов и неровной местности.
- Максимальная нагрузка на транспортное средство: 180кг / 255кг (при эксплуатации с пассажиром), включая вес водителя (пассажира), груза, вспомогательного оборудования и вертикальное усилие на сцепное устройство (если используется прицеп).

⑥



⚠ ПРЕДУПРЕЖДЕНИЕ

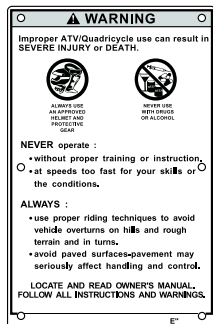
Управление этим квадроциклом лицами моложе 16 лет повышает вероятность серьезной травмы или летального исхода.

КАТЕГОРИЧЕСКИ ЗАПРЕЩАЕТСЯ управлять квадроциклом если Вам менее 16 лет.

БЕЗОПАСНОСТЬ

Местонахождение ярлыков с указаниями по технике безопасности

7



⚠ ПРЕДУПРЕЖДЕНИЕ

Неправильное использование квадроцикла может привести к СЕРЬЁЗНОЙ ТРАВМЕ или ЛЕТАЛЬНОМУ ИСХОДУ.

ВСЕГДА НАДЕВАЙТЕ
ШЛЕМ И
ИСПОЛЬЗУЙТЕ
ЗАЩИТНЫЕ
УСТРОЙСТВА.

НИКОГДА НЕ
УПОТРЕБЛЯЙТЕ
АЛКОГОЛЬ ИЛИ
НАРКОТИКИ ПРИ
ПОЛЬЗОВАНИИ
КВАДРОЦИКЛОМ.

НИКОГДА НЕ ЭКСПЛУАТИРУЙТЕ ТРАНСПОРТНОЕ СРЕДСТВО:

без тщательной подготовки или инструктажа.
со скоростью, слишком большой для Ваших навыков или условий среды.

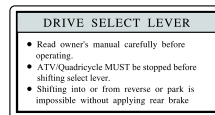
ВСЕГДА:

используйте правильную технику вождения для предотвращения переворота транспортного средства на холмах, неровной местности и на поворотах,

избегайте движения по тротуарам, т.к. мощёные поверхности могут серьёзно повлиять на управляемость и ослабить возможность контроля транспортного средства.

**ВНИМАТЕЛЬНО ИЗУЧИТЕ РУКОВОДСТВО ПОЛЬЗОВАТЕЛЯ,
СОБЛЮДАЙТЕ ВСЕ ИНСТРУКЦИИ И ПРЕДУПРЕЖДЕНИЯ.**

8



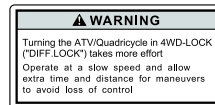
УПРАВЛЕНИЕ РЫЧАГОМ СЕЛЕКТОРА

Перед началом эксплуатации внимательно прочтите руководство пользователя.

Перед перемещением рычага селектора необходимо остановить квадроцикл.

Переключение на задний ход или обратно невозможно без включения ножного тормоза

9



⚠ ПРЕДУПРЕЖДЕНИЕ

Поворот квадроцикла в режиме полного привода с заблокированным дифференциалом ("DIFF. LOCK") требует больших усилий.

Осуществляйте движение на низкой скорости и оставляйте больше времени и пространства для обеспечения полного контроля над транспортным средством при манёврах.

БЕЗОПАСНОСТЬ

Местонахождение ярлыков с указаниями по технике безопасности

⑩



⚠ ПРЕДУПРЕЖДЕНИЕ

Никогда не перевозите более одного пассажира!
Никогда не начинайте движение пока пассажир как следует не усядется на своё место. Пассажир должен при езде крепко держаться за поручни!

БЕЗОПАСНОСТЬ

Всегда надевайте одежду, соответствующую назначению поездки. Движение на квадроцикле требует специальной защитной одежды для комфорта и снижения риска получения травмы.

1. Шлем

Шлем - наиболее важный предмет защитной одежды для безопасного движения. Подходящий шлем может предотвратить серьёзную травму головы.

2. Защита глаз

Для правильной защиты глаз недостаточно солнечных очков. Защитные очки или маска шлема представляют собой лучшую защиту для глаз. Их необходимо содержать в чистоте, они должны быть ударопрочными.

3. Перчатки

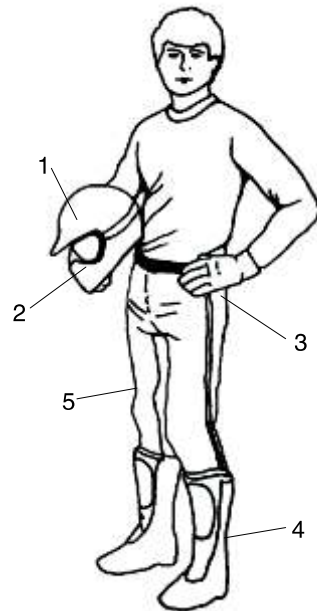
Перчатки в стиле "OFF-ROAD" со специальными накладками - лучший выбор для комфорта и безопасности.

4. Обувь

Лучшая обувь - пара ботинок выше икр, с задниками, наподобие ботинок для мотокросса.

5. Одежда

Всегда надевайте одежду с длинными рукавами и длинные брюки для защиты рук и ног. Лучшую защиту обеспечивают специальные брюки с накладками на колени и свитер с накладками на плечи.



ЭЛЕМЕНТЫ УПРАВЛЕНИЯ И ИХ СВОЙСТВА

Электрические переключатели

▲ ПРЕДУПРЕЖДЕНИЕ

Активация режима «**VERRIDE**» при полностью открытой дроссельной заслонке может привести к потере контроля над транспортным средством и, как следствие, к серьёзной травме или летальному исходу. Не включайте этот переключатель при полностью открытой дроссельной заслонке.

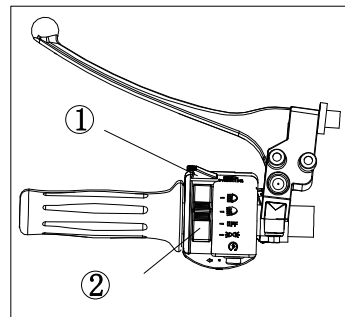
① Переключатель «**VERRIDE**» (выключатель функции ограничения скорости в режиме «**Полный привод + блокировка дифференциала**»).

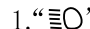

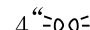
При включении режима «**Полный привод + блокировка дифференциала**» максимальная скорость автоматически ограничивается. Если условия требуют большей мощности двигателя при движении вперёд, нажмите и удерживайте этот переключатель, чтобы отключить ограничение скорости в режиме «**Полный привод + блокировка дифференциала**» (см. подробное описание переключателя блокировки дифференциала переднего моста и его функций на стр.50).

При отпускании переключателя функция ограничения скорости восстанавливается. Когда переключатель нажат, загорается световой индикатор.

② Переключатель света. Переключатель света имеет четыре положения:

1. “” 2. “” 3. “OFF” 4. “”

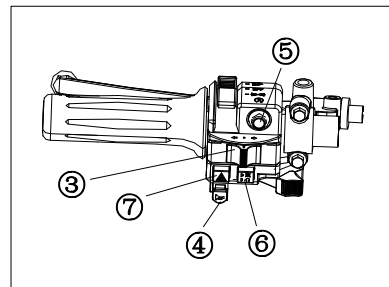


1. “” Когда переключатель находится в этом положении, включается дальний свет фар
2. “” Когда переключатель находится в этом положении, включается ближний свет фар
3. “OFF” Когда переключатель находится в этом положении, все осветительные приборы выключены
4. “” Когда переключатель находится в этом положении, включаются передние габаритные огни, задние габаритные огни и подсветка приборов

ЭЛЕМЕНТЫ УПРАВЛЕНИЯ И ИХ СВОЙСТВА

Электрические переключатели

- ③ Переключатель указателей поворота.
Нажмите переключатель на , загорится левый указатель поворота и индикатор левого поворота.
Нажмите переключатель на , загорится правый указатель поворота и индикатор правого поворота.
- ④ Кнопочный выключатель гудка
Нажмите кнопку и раздастся гудок.
- ⑤ Кнопка запуска двигателя
Нажмите эту кнопку для запуска двигателя.
- ⑥ Кнопка аварийного отключения двигателя.
 Кнопка нажата, питание выключено, двигатель глушится и запущен быть не может
 Кнопка отжата, питание включено, двигатель может быть запущен
- ⑦ Кнопка включения аварийной сигнализации 
при нажатии работают все указатели и индикаторы поворота



ОСТОРОЖНО

Не оставляйте включёнными фары при выключенном двигателе дольше 30 минут. Аккумулятор может разрядиться до такой степени, что его заряда не хватит для запуска стартером. Если такое случится, извлеките аккумулятор и зарядите его.

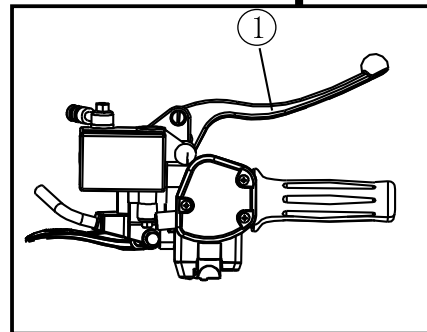
ЭЛЕМЕНТЫ УПРАВЛЕНИЯ И ИХ СВОЙСТВА

Тормоза

Рычаг тормоза передних колёс

Рычаг тормоза передних колёс ① расположен на руле, с правой стороны.

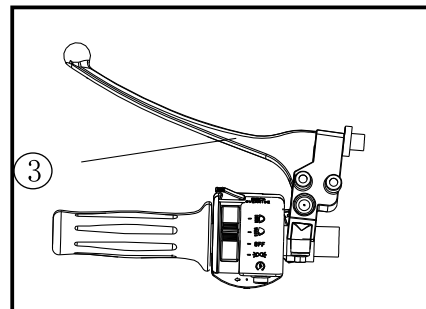
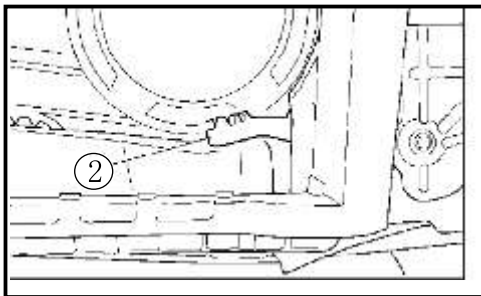
Нажмите на рычаг тормоза, чтобы задействовать тормоз передних колёс.



Рычаг и педаль главной тормозной системы

Педаль тормоза расположена справа, у опоры правой ноги, а дублирующий рычаг тормоза ③ - на левой стороне руля.

Нажмите педаль или выжмите дублирующий рычаг тормоза, чтобы задействовать тормоза всех колёс.



ЭЛЕМЕНТЫ УПРАВЛЕНИЯ И ИХ СВОЙСТВА

Тормоза

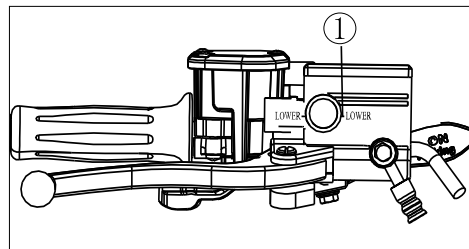
⚠ ПРЕДУПРЕЖДЕНИЕ

Эксплуатация квадроцикла с "мягкими" рычагами тормозов означает езду с потерянной тормозной способностью, что может привести к аварии. Никогда не эксплуатируйте квадроцикл, если по ощущениям рычаги тормозов недостаточно упруги.

Перед началом поездки всегда проверяйте уровни жидкости в бачках тормозной системы и ход тормозных рычагов. При нажатии рычага должно ощущаться определенное усилие. Если рычаг нажимается слишком легко, это может означать утечку тормозной жидкости или недостаточный уровень жидкости в тормозной системе. Перед началом поездки необходимо устранить причину утечки или долить тормозную жидкость (если это необходимо). Для проведения правильной диагностики и ремонта свяжитесь с официальным дилером CFMOTO.

Тормозная жидкость

Перед каждой поездкой на квадроцикле проверяйте уровень тормозной жидкости в бачке главного цилиндра переднего тормоза и в бачке с тормозной жидкостью для ножного тормоза. Главный цилиндр переднего тормоза расположен на правой стороне руля. Компенсационный бачок с тормозной жидкостью для ножного тормоза находится рядом с педалью тормоза.



Уровень тормозной жидкости для тормоза передних колёс можно увидеть через контрольное окно ①, сбоку главного цилиндра. Когда уровень тормозной жидкости ниже минимальной отметки, необходимо долить тормозную жидкость того же типа, что и раньше.

ЭЛЕМЕНТЫ УПРАВЛЕНИЯ И ИХ СВОЙСТВА

Тормоза

⚠ ПРЕДУПРЕЖДЕНИЕ

Перепополнение бачков тормозных цилиндров может привести к "прихватыванию" тормозов или к их блокировке и, как следствие, к серьёзной травме или летальному исходу. Поддерживайте уровень тормозной жидкости на рекомендуемом уровне. Не заливайте чрезмерное количество тормозной жидкости.

ПРИМЕЧАНИЕ:

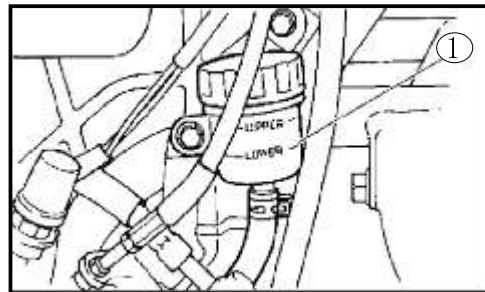
Во время проверки уровней тормозной жидкости квадроцикл должен находиться на горизонтальной поверхности, а руль - в положении "прямо".

Если уровень жидкости низкий, добавляйте тормозную жидкость DOT3/DOT4.

НЕ ЗАЛИВАЙТЕ ЧРЕЗМЕРНОЕ КОЛИЧЕСТВО ЖИДКОСТИ.

⚠ ПРЕДУПРЕЖДЕНИЕ

Никогда не храните и не используйте открытую ранее бутылку с тормозной жидкостью. Тормозная жидкость гигроскопична (она очень быстро впитывает влагу из воздуха). Влага приводит к снижению температуры кипения тормозной жидкости, что влечет за собой преждевременное уменьшение эффективности работы тормозов и вероятность аварии и серьёзной травмы. После открытия ёмкости с тормозной жидкостью всегда сливайте остаток, если невозможно её хранение в герметичной таре.



ЭЛЕМЕНТЫ УПРАВЛЕНИЯ И ИХ СВОЙСТВА

Тормоза

Стояночный тормоз

Если Вы хотите "запарковать" (поставить на стоянку) транспортное средство, выключите двигатель, и переместите рычаг парковочного тормоза ① в положение "ON Parking". (на рисунке рычаг парковочного тормоза находится в положении "OFF Parking")

⚠ ПРЕДУПРЕЖДЕНИЕ

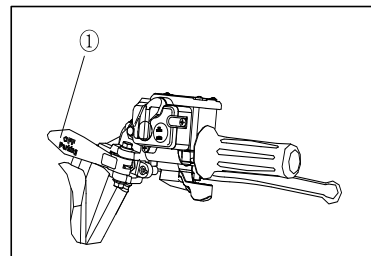
Эксплуатация квадроцикла при задействованном стояночном тормозе может привести к аварии и, как следствие, к серьёзной травме или летальному исходу.

Конструктивно, при нахождении рычага парковочного (стояночного) тормоза в положении "ON Parking" рычаг газа блокируется рычагом тормоза и эксплуатация квадроцикла практически невозможна, тем не менее перед началом движения убедитесь, что при переводе рычага в положение "OFF Parking" тормоз действительно отключился.

Перед началом движения всегда проверяйте, чтобы стояночный тормоз был отключен.

Важные меры предосторожности

- Если оставить квадроцикл на длительное время с включенным стояночным тормозом, то он может со временем ослабеть. Для предотвращения самопроизвольного качения квадроцикла всегда блокируйте колёса.
- При стоянке квадроцикла на склоне не полагайтесь исключительно на стояночный тормоз. Всегда блокируйте колёса со стороны, дальней от вершины холма, для предотвращения скатывания квадроцикла. Существует и другая возможность парковки - оставлять квадроцикл "поперёк" на склоне.



ЭЛЕМЕНТЫ УПРАВЛЕНИЯ И ИХ СВОЙСТВА

СИСТЕМА ЭЛЕКТРОННОГО УПРАВЛЕНИЯ ВПРЫСКОМ (EFI)

⚠ ПРЕДУПРЕЖДЕНИЕ

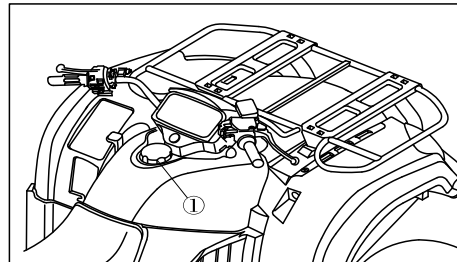
- Разбирать узлы системы впрыска запрещено.
- При отключении или подключении разъёма блока управления инжектором ключ зажигания должен находиться в положении «выкл»
- **Не снимать батарею при работающем двигателе!**
- Не заводить двигатель при недостаточном количестве топлива. Это может привести к выходу из строя бензонасоса.
- **Категорически запрещается** регулировать винтовой упор привода воздушной заслонки. Изменение его положения приведет к сбою в настройке датчика положения заслонки и ухудшению работы системы управления впрыска.
- Обороты холостого хода регулируются системой управления впрыском автоматически и в ручной настройке не нуждаются.

Топливный бак

Крышка горловины топливного бака ① расположена прямо под рулём.

Снимите крышку горловины топливного бака, повернув её против часовой стрелки.

Установите крышку горловины топливного бака, повернув её по часовой стрелке.



ЭЛЕМЕНТЫ УПРАВЛЕНИЯ И ИХ СВОЙСТВА

Безопасность в обращении с топливом

⚠ ПРЕДУПРЕЖДЕНИЕ

Бензин легко воспламеняем и взрывоопасен при определённых условиях.

- При работе с бензином всегда соблюдайте крайнюю осторожность.
- Заправку бензином всегда производите при выключенном двигателе, на открытом воздухе или в хорошо проветриваемом помещении.
- Никогда не заполняйте пластиковую ёмкость, пока она находится на корпусе квадроцикла. Между ним и контейнером возможно образование заряда статического электричества, разряд которого может привести к воспламенению паров топлива.
- Никогда не курите и не допускайте возникновения открытого огня и искр рядом с местом заправки или хранения бензина.
- Не заливайте в бак слишком много топлива, не заполняйте горловину бака.
- При попадании бензина на кожу или одежду немедленно промойте это место водой с мылом, одежду смените.
- Никогда не заводите двигатель и не оставляйте его работать в закрытом помещении. Выхлопные газы ядовиты и могут очень быстро привести к потере сознания или летальному исходу.
- Топливо в системе впрыска находится под давлением, поэтому перед разборкой топливной системы стравите его следующим образом: снимите клемму с реле топливного насоса, заведите двигатель и дождитесь, пока он заглохнет. После этого можно приступать к демонтажу деталей топливной системы.

⚠ ПРЕДУПРЕЖДЕНИЕ

Выхлопные газы двигателя транспортного средства содержат химические соединения, способствующие развитию онкологических заболеваний, пороков развития, нарушений репродуктивной функции. Эксплуатируйте транспортное средство только вне помещения или в хорошо проветриваемом помещении.

ЭЛЕМЕНТЫ УПРАВЛЕНИЯ И ИХ СВОЙСТВА

Рычаг селектора режимов автоматической трансмиссии

Рычаг селектора режимов ① расположен с левой стороны транспортного средства.

L: пониженная передача

H: повышенная передача

N: нейтральное положение

R: задний ход



Для включения режима "H" "L" или "R" необходимо нажать на ножной тормоз или выжать его дублирующий рычаг, утопить фиксатор ручки селектора и, удерживая его, перевести ручку в требуемую позицию.

Не переключать режимы при движении! Для этого необходимо остановить квадроцикл, нажать на ножной тормоз или выжать его дублирующий рычаг, утопить фиксатор ручки селектора и, удерживая его, перевести ручку в требуемую позицию.

Для переключения с заднего хода, также необходимо выжать дублирующий рычаг тормоза или педаль тормоза.

ОСТОРОЖНО:

Переключение передач при оборотах двигателя выше холостого хода или во время движения может привести к выходу из строя трансмиссии. Для переключения передачи остановите транспортное средство и при двигателе, работающем на холостом ходу (1100-1300об/мин), переместите рычаг на желаемую передачу. Перед включением заднего хода задействуйте ножной тормоз или дублирующий рычаг на руле.

ЭЛЕМЕНТЫ УПРАВЛЕНИЯ И ИХ СВОЙСТВА

Срок службы ремня вариатора

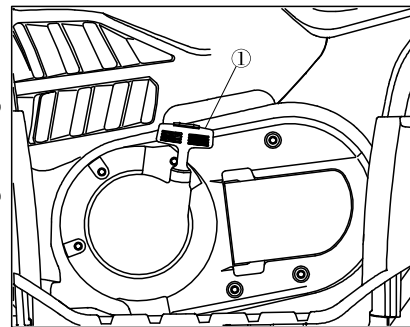
Для увеличения срока эксплуатации ремня используйте пониженную передачу (L) в сложных условиях движения и когда двигаетесь со скоростью менее 12 км/ч длительное время.

Если необходимо буксировать Ваше транспортное средство, переместите рычаг селектора в положение N (нейтральное положение) для лучшей мобильности и предотвращения повреждения ремня.

Ручной стартер

Если аккумулятор заряжен слабо или разрядился и его энергии не хватает для запуска двигателя электростартером, используйте для этого ручной стартер ①. Ручной стартер расположен слева.

Двигатель оборудован автоматическим декомпрессором, который позволяет облегчить запуск двигателя с помощью ручного стартера, организовав "утечку" компрессии при прокручивании коленчатого вала. Декомпрессор "чувствует", когда частота вращения двигателя достаточна для запуска и восстанавливает компрессию.



1. Расположите транспортное средство на ровной поверхности, поставьте на стояночный тормоз.
2. Крепко сожмите рукоятку стартера и слегка потяните трос для вхождения механизма стартера в зацепление с выступом ответной части пускового шкива, закреплённой на хвостовике коленвала.
3. Для запуска двигателя резко потяните рукоятку, вытягивая трос стартера.

ЭЛЕМЕНТЫ УПРАВЛЕНИЯ И ИХ СВОЙСТВА

Ручной стартер

ОСТОРОЖНО

Не вытягивайте трос слишком далеко, чтобы не повредить ручной стартер. Не вытягивайте трос до остановки.

Если рукоятка ручного стартера не установлена на место правильно, в корпус может попасть вода и повредить механизмы.

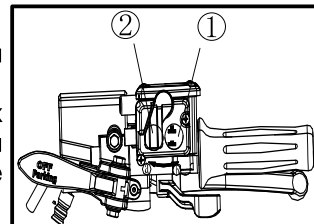
Убедитесь, что рукоятка полностью установлена на корпус стартера, особенно при вождении во влажных условиях.

Система полного привода

Переключатели включения полного привода и блокировки дифференциала переднего моста.

Этот квадроцикл оборудован переключателем привода "2WD" (2 ведущих колеса) в режим "4WD" (4 ведущих колеса) ① и включателем блокировки дифференциала переднего моста "LOCK / "4WD" ② . Выберите подходящий вариант привода, в зависимости от местности и условий.

- 2 ведущих колеса (2WD): мощность подаётся только на задние колёса (кнопка ① отжата).
 - 4 ведущих колеса (4WD): мощность подается на передние и задние колёса (кнопка ① нажата)
- При этом в случае пробуксовки одного из передних колёс **мощность будет передаваться на задний мост и на то колесо, которое буксует.**
- 4 ведущих колеса с заблокированным дифференциалом переднего моста (4WD-LOCK): при заблокированном дифференциале переднего моста мощность подаётся на задние и передние колёса ("DIFF.LOCK"), но в отличие от режима 4WD (4 ведущих колеса), **все** колёса вращаются с одинаковой скоростью и мощность передаётся на **все** колёса в любом случае



ЭЛЕМЕНТЫ УПРАВЛЕНИЯ И ИХ СВОЙСТВА

Система полного привода

Переключатель "2WD" (2 ведущих колеса) / "4WD" (4 ведущих колеса) Рис.1 поз. ②

Чтобы переключиться из режима "2 ведущих колеса" в режим "4 ведущих колеса", остановите квадроцикл и установите переключатель в режим "4 WD" (кнопка нажата). Когда квадроцикл находится в режиме "4 ведущих колеса", индикатор "4WD" на дисплее приборной доски ГОРИТ. Чтобы переключиться из режима "4 ведущих колеса" в режим "2 ведущих колеса", остановите квадроцикл, убедитесь, что флажок ① установлен в положение ③, и затем установите переключатель в положение "2 WD" (кнопка отжата).

Переключатель блокировки дифференциала переднего моста "LOCK" / "4WD" Рис.2 поз. ①

Чтобы заблокировать дифференциал в режиме "4 ведущих колеса", убедитесь, что переключатель полного привода установлен в режим "4WD" (4 ведущих колеса), остановите квадроцикл, переместите флажок ② в положение ④, и затем установите (отожмите) переключатель в положение "LOCK". Когда дифференциал переднего моста заблокирован, горит индикатор блокиратора дифференциала ("DIFF.LOCK"), в виде символа "X" на дисплее приборной панели. Чтобы разблокировать дифференциал переднего моста, остановите квадроцикл и нажмите на кнопку переключателя ①

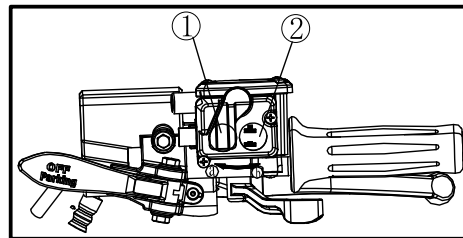


Рис.1 Флажок ① в положении ③

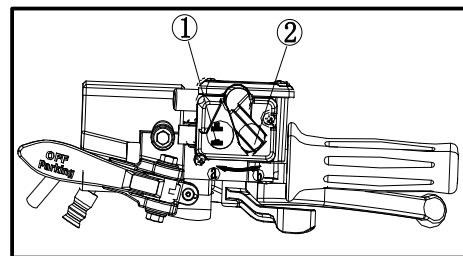


Рис.2 Флажок ② в положении ④

ЭЛЕМЕНТЫ УПРАВЛЕНИЯ И ИХ СВОЙСТВА

Система полного привода

ПРИМЕЧАНИЕ

Если переключатель установлен в режим "LOCK", а световой индикатор блокировки дифференциала переднего моста **МИГАЕТ**, то это означает, что дифференциал переднего моста заблокирован не полностью.

Если световой индикатор **МИГАЕТ**, то покачивание рулём направо - налево поможет задействовать блокиратор дифференциала.

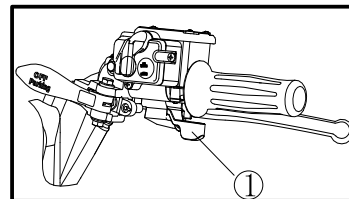
До тех пор, пока блокиратор дифференциала не включился полностью (световой индикатор **МИГАЕТ**), возможно движение с ограничением оборотов двигателя до момента окончательного его срабатывания (как правило, для этого достаточно немного стронуться с места).

Когда квадроцикл находится в режиме "4WD-LOCK" (полный привод с блокировкой дифференциала переднего моста), максимальная скорость движения должна быть ограничена 35 км/ч. Однако, если условия требуют задействовать всю мощность двигателя, нажмите и удерживайте клавишу **"OVERRIDE"** (стр. 39), чтобы отключить ограничение скорости в режиме "4WD-LOCK"

Рычаг дросселя ①

Если двигатель работает, то перемещение рычага дросселя изменяет его обороты. Регулируйте скорость, варьируя положение дросселя. Поскольку дроссель подпружинен, то при снятии руки с рычага скорость уменьшится и двигатель вернётся к холостому ходу,

Перед запуском двигателя проверьте рычаг дросселя, чтобы убедиться, что он работает исправно. Проверьте, чтобы он возвращал двигатель к холостому ходу при отпускании.



ЭЛЕМЕНТЫ УПРАВЛЕНИЯ И ИХ СВОЙСТВА

Система полного привода

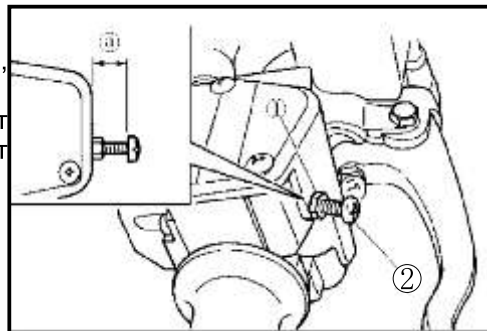
ОСТОРОЖНО

Перед запуском двигателя проверьте работу рычага дросселя. Если рычаг не работает исправно, выясните причину. Перед началом движения необходимо устранить неисправность. Свяжитесь с официальным дилером CFMOTO, если не можете выяснить причину и решить проблему самостоятельно.

Ограничитель открывания дросселя

Ограничитель предотвращает полное открытие дросселя, даже если рычаг дросселя повернут до упора.

Закручивание регулировочного винта ② ограничивает максимальную мощность двигателя и уменьшает максимальную скорость квадроцикла.



ОСТОРОЖНО

Не выворачивайте регулировочный винт более чем на 12 мм. Всегда проверяйте, чтобы свободный ход рычага дросселя был 3-5 мм.

ЭЛЕМЕНТЫ УПРАВЛЕНИЯ И ИХ СВОЙСТВА

Главный выключатель

Главный выключатель (замок зажигания) имеет следующие положения:

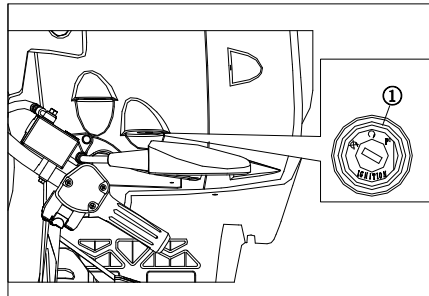
OFF (ВЫКЛ):

Все электрические цепи выключены. В этом положении выключателя можно извлечь ключ из замка зажигания.

ON (ВКЛ):

Двигатель можно запустить только в этом положении выключателя. Фары, подсветка приборного щитка, передние и задние габаритные фонари загораются, когда включен переключатель света. В этом положении невозможно извлечь ключ из замка зажигания.

Третье положение соответствует на данной модели положению OFF (ВЫКЛ):



ЭЛЕМЕНТЫ УПРАВЛЕНИЯ И ИХ СВОЙСТВА

Индикаторы и предупредительные сигнальные лампы

Индикатор полного привода ①

☒ Этот индикатор загорается, когда переключатель режимов "2WD" (2 ведущих колеса) / "4WD" (4 ведущих колеса) установлен в положение "4WD" (4 ведущих колеса).

☒ Индикатор блокировки дифференциала переднего моста "DIFF.LOCK" в режиме полного привода горит (НЕ МОРГАЕТ), когда переключатель "LOCK" - "4WD" (полный привод с блокировкой дифференциала переднего моста) установлен в положение "LOCK-4WD" и полный привод с блокировкой дифференциала переднего моста **полностью включились**.

ПРИМЕЧАНИЕ

Благодаря устройству синхронизации в механизме блокировки дифференциала переднего моста, **индикатор полного привода** может не загореться, пока квадроцикл не начнёт движение

Индикатор левого поворота ②

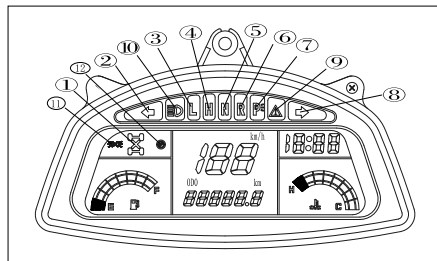
Этот индикатор загорается при нажатии переключателя поворотов влево "←".

Индикатор пониженной передачи "L" ③

Этот индикатор загорается при выборе пониженной передачи "L".

Индикатор повышенной передачи "H" ④

Этот индикатор загорается при выборе повышенной передачи "H".



ЭЛЕМЕНТЫ УПРАВЛЕНИЯ И ИХ СВОЙСТВА

Индикаторы и предупредительные сигнальные лампы

Индикатор нейтрального положения "N" ⑤

Этот индикатор загорается при выборе нейтрального положения "N".

Индикатор заднего хода "R" ⑥

Этот индикатор загорается при выборе заднего хода "R".

Индикатор стояночного тормоза "P" ⑦

Этот индикатор загорается при включении рычага стояночного тормоза "P" (стоянка).

Индикатор правого поворота ⑧

Этот индикатор загорается при нажатии переключателя поворотов вправо "⇒"

Индикатор переключателя "OVERRIDE" ⑨

Этот индикатор загорается при нажатии переключателя "OVERRIDE".

Индикатор дальнего света фар ⑩

Этот индикатор загорается при нажатии переключателя света фар в положение ≡

Индикатор включения габаритов ⑪

Этот индикатор загорается при включении габаритов ≧≡

Индикатор неисправности ⑫

Включается при выявлении неисправностей

ПРИМЕЧАНИЕ

Если спидометр не показывает скорость во время движения, обратитесь к авторизованному дилеру CFMOTO, чтобы проверить электрическую цепь датчика скорости.

Если индикаторы работают «не штатно», также обратитесь к дилеру.

ЭЛЕМЕНТЫ УПРАВЛЕНИЯ И ИХ СВОЙСТВА

Приборная панель

Указатель температуры охлаждающей жидкости "⊕" ①

Если указатель температуры находится в зоне белого сектора С, это означает, что температура нормальная. Нахождение его в красном секторе Н показывает, что температура высокая. В этом случае, пожалуйста, заглушите двигатель, пока температура охлаждающей жидкости не снизится. Если температура повышается часто, проверьте уровень охлаждающей жидкости, включение вентилятора системы охлаждения или проконсультируйтесь с дилером.

ОСТОЖНО

● Двигатель может перегреться, если квадроцикл перегружен. Если это произошло, уменьшите нагрузку до значений, указанных в этой инструкции.

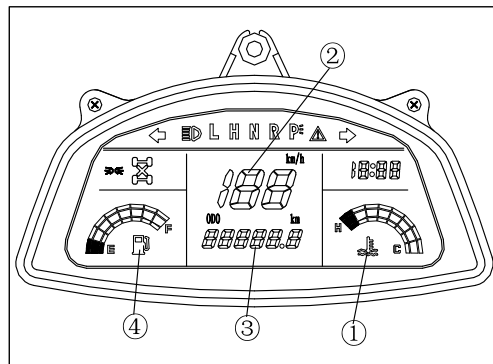
● После повторного запуска убедитесь, что указатель температуры находится в зоне белого сектора С. Продолжительная работа двигателя при указателе температуры, находящемся в красном секторе Н, может нанести двигателю ущерб.

Спидометр: показывает скорость движения. ②

Одометр: показывает общий пройденный путь. ③

Указатель уровня топлива "⊕": ④

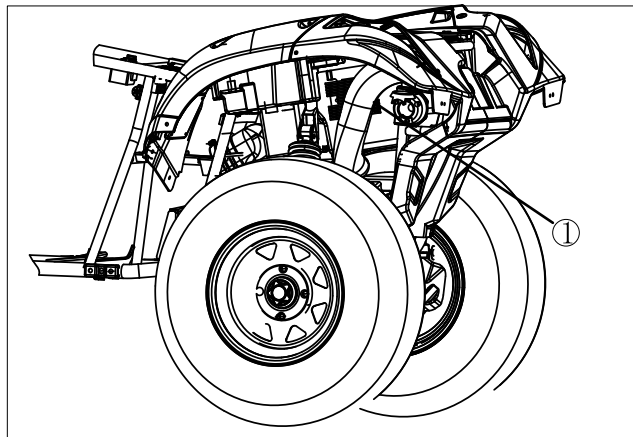
Показывает оставшееся количество бензина в топливном баке. «F» - показывает общее количество топлива 19 л. Когда указатель доходит до начала красного сектора, необходимо заправить топливо как можно скорее. Красная отметка говорит о том, что топлива осталось около 4 л.



ЭЛЕМЕНТЫ УПРАВЛЕНИЯ И ИХ СВОЙСТВА

Разъём розетки форкопа.

Обеспечивает 12 вольтовое питание цепей габаритов, указателей поворота, стоп сигнала в розетке форкопа (если она установлена)



УПРАВЛЕНИЕ ТРАНСПОРТНЫМ СРЕДСТВОМ

Период обкатки

Периодом обкатки нового квадроцикла обозначаются первые 20 часов его работы или время, за которое будут израсходованы первые 4 полных бака бензина. Правильное выполнение процедур обкатки – самое важное для транспортного средства. Бережный уход за новым двигателем обеспечит более эффективную работу и долгий срок его службы.

ОСТОЖНО

Перегрев двигателя в течение первых 3х часов работы может повредить расположенные очень плотно друг к другу детали двигателя. В первые три часа работы двигателя не открывайте дроссельную заслонку полностью и не двигайтесь на большой скорости продолжительное время.

Использование иных масел, чем рекомендовано ниже, может привести к серьёзным повреждениям двигателя.

Мы рекомендуем использовать *полусинтетические**** масла типа SAE15W/40, API - SF/SJ, (при эксплуатации при низких температурах могут применяться аналогичные масла с характеристиками SAE5W/30- SAE10W/30), *которые разработаны специально* для 4-тактных мотоциклетных двигателей, *со сцеплением, работающим в масляной ванне*. Применение высококачественных *автомобильных* масел *не рекомендуется*, т.к. они не обеспечивают оптимальный режим и долговечность работы сцепления квадроцикла.

1. Заполните топливный бак бензином.
2. Проверьте уровень масла по измерительному щупу.

Если необходимо долить масло до отметки между минимальной и максимальной, то залейте *полусинтетическое* масло рекомендованного типа.

3. Сначала двигайтесь медленно. Выберите свободное пространство, чтобы ознакомиться с возможностями транспортного средства и особенностями управления им.

*** По принятой в настоящее время классификации только те масла, на которых написано FULLY SYNTHETIC или 100% SYNTHETIC являются действительно полностью синтезированным продуктом. Надписи SYNTHETIC, SYNTHETIC BLEND, SYNTHETIC TECHNOLOGY, SYNTHETIC BASED, SEMI-SYNTHETIC и другие варианты со словом SYNTHETIC соответствуют ПОЛУСИНТЕТИЧЕСКИМ маслам

УПРАВЛЕНИЕ ТРАНСПОРТНЫМ СРЕДСТВОМ

4. Пробуйте двигаться с разным положением дроссельной заслонки. Не оставляйте двигатель надолго работать на холостом ходу.
5. Регулярно проверяйте уровень жидкостей, элементы управления и зоны, выделенные в списке предпоездочных проверок. См. стр.60.
6. Загружайте только лёгкие грузы.
7. В течение периода обкатки производите замену масла и фильтра через 25 часов работы или через 1 месяц.

УПРАВЛЕНИЕ ТРАНСПОРТНЫМ СРЕДСТВОМ

Предпоездочная проверка

▲ ПРЕДУПРЕЖДЕНИЕ

Если не проводить проверку перед каждым использованием, то риск травмы или летального исхода существенно возрастает. Всегда осматривайте транспортное средство перед использованием, чтобы убедиться, что оно находится в технически исправном состоянии.

Список предпоездочных проверок		
ПОЗИЦИЯ	ЗАМЕЧАНИЕ	СТРАНИЦА
Тормозная система / ход рычагов	Убедиться, что работают правильно	41, 107-113
Тормозная жидкость	Проверить уровень в бачках	42
Подвеска передних колёс	Проверить, в случае необходимости смазать	120
Подвеска задних колёс	Проверить, в случае необходимости смазать	120
Рулевое управление	Убедиться, что вращается свободно	–
Шины	Проверить состояние и давление	35
Колёса / крепёж	Проверить, убедиться в надёжности затяжки	114

УПРАВЛЕНИЕ ТРАНСПОРТНЫМ СРЕДСТВОМ

Предпоездочная проверка

продолжение таблицы

ПОЗИЦИЯ	ЗАМЕЧАНИЕ	СТРАНИЦА
Гайки, болты, крепёж рамы	Проверить, убедиться в надёжности крепления	-
Топливо и масло	Убедиться в правильном уровне	90-94
Уровень охлаждающей жидкости	Убедиться в правильном уровне	96-98
Шланги охлаждающей жидкости	Проверить на отсутствие утечки	
Дроссель	Убедиться, что работает правильно	-
Световые индикаторы/ переключатели	Проверить работу	39-40, 54-56
Воздушный фильтр, фильтр предварительной очистки	Проверить, очистить	102-103
Труба отстойника корпуса воздушного фильтра	Прочистить видимые отложения	-
Фары	Проверить работу	118
Стоп-сигнал / габариты	Проверить работу	119
Одежда	Надеть шлем, очки, защитную одежду	38

УПРАВЛЕНИЕ ТРАНСПОРТНЫМ СРЕДСТВОМ

Запуск двигателя

Запуск холодного двигателя

⚠ ПРЕДУПРЕЖДЕНИЕ

Выхлопные газы ядовиты, содержат угарный газ и могут очень быстро привести к потере сознания или летальному исходу. Никогда не запускайте двигатель в закрытом помещении.

ОСТОЖНО

Эксплуатация транспортного средства сразу же после запуска двигателя может привести к выходу из строя двигателя. Перед началом эксплуатации двигатель должен прогреться несколько минут.

1. Задействуйте педаль тормоза.
2. Поверните ключ в замке зажигания в положение ON (вкл.).
3. Переместите рычаг селектора в нейтральное положение.

ПРИМЕЧАНИЕ

- Если рычаг селектора находится в нейтральном положении, должен гореть индикатор нейтрального положения. Если он не загорается, то обратитесь к дилеру для проверки электрооборудования.
- Если педаль тормоза задействована, то двигатель можно запустить в любом положении рычага селектора. Однако рекомендуется перед запуском двигателя переключаться на нейтральную передачу

4. Полностью отпустите рычаг газа и нажмите кнопку запуска двигателя

ПРИМЕЧАНИЕ

- Если двигатель не заводится, то отпустите кнопку. Подождите несколько секунд перед следующей попыткой. Каждая попытка должна быть максимально непродолжительной, чтобы сэкономить энергию аккумулятора. Не заводите двигатель дольше 10 секунд при каждой попытке.
- Если аккумулятор разряжен, воспользуйтесь ручным стартером для запуска двигателя.

УПРАВЛЕНИЕ ТРАНСПОРТНЫМ СРЕДСТВОМ

Запуск двигателя

● После перевода ключа зажигания в положение ON (Вкл.) нажимать на кнопку запуска двигателя нужно через 3-4 с. Это время необходимо для того, чтобы бензонасос поднял давление в топливной магистрали до нужного уровня 300 кПа (3 кгс/см²)

ОСТОЖНО

Перед первым запуском двигателя ознакомьтесь с п. "Период обкатки".

Горячий старт двигателя

Дроссель необходимо немного приоткрыть.

Выбор режима и движение задним ходом

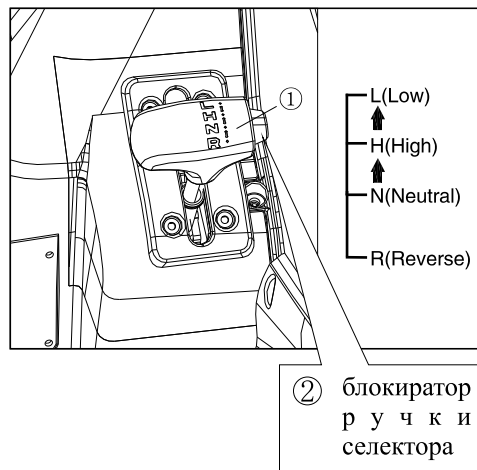
Перед переключением передачи Вы должны остановить транспортное средство и вернуть рычаг дросселя в закрытое положение. В противном случае можно повредить трансмиссию.

Переключение режимов трансмиссии: с нейтрالي (N) на режим с пониженным передаточным числом (H), с нейтрالي на режим повышенным передаточным числом (L) или между режимами (H) и (L).

1. Полностью остановите транспортное средство и возвратите рычаг дросселя в закрытое положение.
2. Задействуйте тормоза, затем переместите рычаг селектора вдоль направляющей, утопив и удерживая при этом блокиратор ручки селектора ②

ПРИМЕЧАНИЕ

Убедитесь, что рычаг селектора установлен в желаемое положении.



УПРАВЛЕНИЕ ТРАНСПОРТНЫМ СРЕДСТВОМ

Запуск двигателя

3. Открывайте рычаг дросселя постепенно, но уверенно.

Переключение режимов трансмиссии: с нейтрالي (N) на режим движения задним ходом (R)

ПРИМЕЧАНИЕ

Невозможно переключить рычаг селектора на задний ход (R) без использования тормоза.

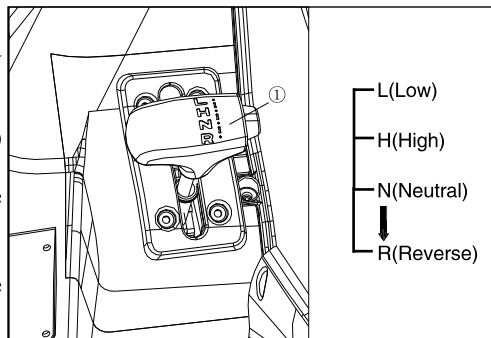
1. Полностью остановите транспортное средство и отпустите рычаг дросселя в закрытое положение.
2. Задействуйте педаль (или дублирующий рычаг) тормоза.
3. Утопив и удерживая блокиратор селектора, переключите рычаг с нейтрального положения на задний ход или наоборот.

ПРИМЕЧАНИЕ

- После переключения на задний ход должен загореться индикатор заднего хода. Если индикатор не загорается, попросите официального дилера CFMoto проверить электрическую цепь индикатора.
 - Световой индикатор может не загореться, пока квадроцикл не начнёт движение (Это специфика устройства совместной работы датчика заднего хода и коробки передач).
4. Оглянитесь назад и проверьте, нет ли позади транспортного средства людей или препятствий, и затем отпустите педаль тормоза.
 5. Постепенно открывайте рычаг дросселя и продолжайте смотреть назад, двигаясь задним ходом.

▲ ПРЕДУПРЕЖДЕНИЕ

При переключении на задний ход убедитесь, что позади нет препятствий или людей. Для безопасного движения, двигайтесь медленно



УПРАВЛЕНИЕ ТРАНСПОРТНЫМ СРЕДСТВОМ

Перевозка груза

▲ ПРЕДУПРЕЖДЕНИЕ

Перегрузка, неправильная перевозка грузов или прицепа может повысить риск потери контроля над транспортным средством или привести к нестабильной работе тормозов. При перевозке груза всегда соблюдайте следующие меры предосторожности:

- Не превышайте максимально допустимый вес транспортного средства.
- Снижайте скорость движения и оставляйте больше дистанции для торможения.
- При эксплуатации квадроцикла на неровной местности или склонах уменьшите скорость и перевозите минимальный груз, чтобы обеспечить стабильные условия движения.

● РАСПРЕДЕЛЕНИЕ ВЕСА

Груз на заднем багажнике транспортного средства должен располагаться как можно ближе к передней части квадроцикла и как можно ниже. Из-за перевозки высоких грузов центр тяжести смещается вверх, что создает менее стабильные условия вождения. Сокращайте вес высоких грузов. Если невозможно расположить груз по центру, надёжно закрепите груз и соблюдайте крайнюю осторожность.

● ПЕРЕД НАЧАЛОМ ДВИЖЕНИЯ ГРУЗ ДОЛЖЕН БЫТЬ НАДЁЖНО ЗАКРЕПЛЁН

Незакрепленные грузы могут сместиться и создать нестабильные условия эксплуатации, что приведёт к потере контроля над транспортным средством. Всегда проверяйте, чтобы задний багажник был правильно загружен.

● СОБЛЮДАЙТЕ КРАЙНЮЮ ОСТОРОЖНОСТЬ

при перевозке грузов, свисающих с багажника (напр. длинных). Перевозка таких грузов может сильно повлиять на устойчивость и манёвренность транспортного средства, привести к его опрокидыванию.

УПРАВЛЕНИЕ ТРАНСПОРТНЫМ СРЕДСТВОМ

Перевозка груза

- Перевозка груза только на переднем или только на заднем багажнике может привести к нарушению равновесия транспортного средства и повысить риск переворота последнего. Распределяйте груз равномерно между передним и задним багажниками, но не превышайте максимально допустимую нагрузку.
- При перевозке высоких грузов учитывайте изменение положения центра масс (он перемещается вверх) что в свою очередь, снижает устойчивость транспортного средства.
- При включении тормозов на нагруженном транспортном средстве соблюдайте крайнюю осторожность. Избегайте местности или ситуаций, когда квадроцикл может скатиться вниз.
- Всегда правильно закрепляйте буксируемый груз за сцепное устройство.
- Транспортное средство, буксирующее груз по горизонтальной поверхности, не должно развивать скорость более 16км/ч. При буксировке груза по неровной местности, на поворотах, при движении вниз или вверх по холму скорость транспортного средства не должна быть более 8км/ч.
- При перевозке груза на переднем багажнике не загораживайте фары.

УПРАВЛЕНИЕ ТРАНСПОРТНЫМ СРЕДСТВОМ

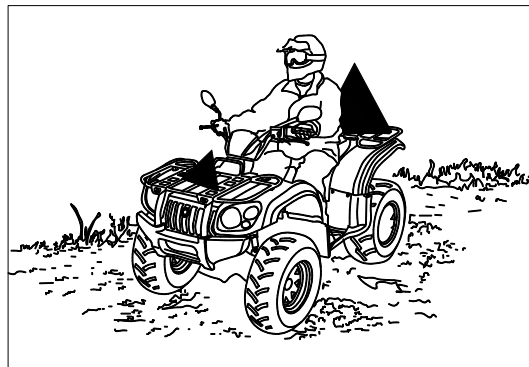
Перевозка груза

Распределение груза

Квадроцикл рассчитан на перевозку/буксировку груза определенной массы. Всегда помните и соблюдайте предупреждения по распределению груза, приведённые на предупреждающих ярлыках и не превышайте указанный на них максимально допустимый вес.

Центр тяжести груза должен располагаться как можно ниже. При эксплуатации квадроцикла на неровной местности или склонах уменьшите скорость и перевозите минимальный груз, чтобы обеспечить стабильные условия движения.

1. Груз на заднем багажнике должен располагаться как можно ближе к передней части квадроцикла.
2. Соблюдайте крайнюю осторожность при перевозке или буксировке груза, в противном случае можно нарушить равновесие, управляемость и контроль над транспортным средством.
3. Снижайте скорость.

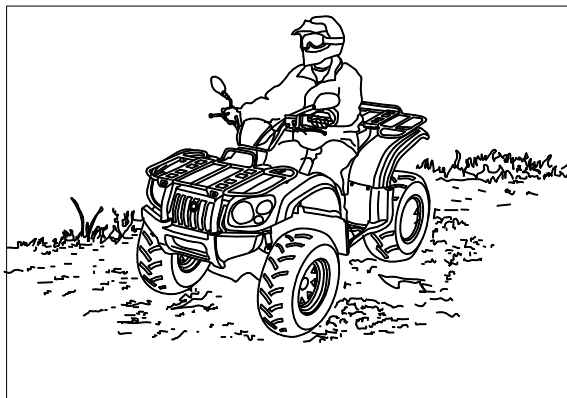


УПРАВЛЕНИЕ ТРАНСПОРТНЫМ СРЕДСТВОМ

Принципы безопасного вождения

Процедура вождения

1. Сядьте прямо, обе ноги обоприте на подножки и обе руки держите на руле.
2. Заведите и прогрейте двигатель, задействуйте тормоз, затем выберите и включите режим трансмиссии.
3. Проверьте пространство вокруг и определите маршрут.
4. Отпустите тормоз.
5. Большим пальцем правой руки медленно, но уверенно нажмите на рычаг управления дросселем и начните движение. Скорость движения регулируется степенью открытия дросселя.
6. Двигайтесь медленно. Потренируйтесь в управлении транспортным средством, варьируя положение дросселя и включая тормоза на ровной поверхности.



УПРАВЛЕНИЕ ТРАНСПОРТНЫМ СРЕДСТВОМ

Принципы безопасного вождения

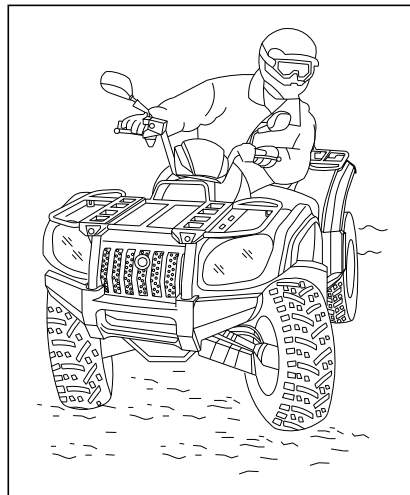
Совершение поворотов

Для совершения поворота поверните руль в сторону поворота и, опираясь на ногу, находящуюся на внешнем радиусе поворота наклоните корпус в сторону поворота. Такая техника позволяет распределить силу тяги между колёсами и выполнить поворот наиболее плавно. При повороте в противоположную сторону нужно соблюдать аналогичную технику.

Потренируйтесь поворачивать на низкой скорости и только затем на большой.

▲ ПРЕДУПРЕЖДЕНИЕ

Совершение поворота под острым углом или на слишком большой скорости может привести к перевороту транспортного средства и серьёзной травме водителя. Избегайте совершения поворотов под острым углом. Никогда не совершайте его на большой скорости.



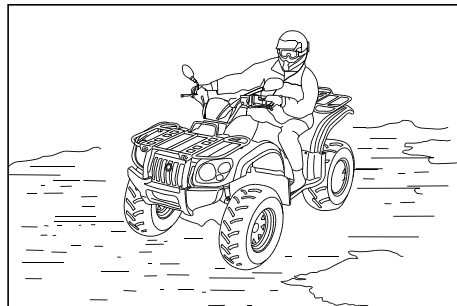
УПРАВЛЕНИЕ ТРАНСПОРТНЫМ СРЕДСТВОМ

Принципы безопасного вождения

Движение по скользким поверхностям

При движении по скользким поверхностям, таким как влажные тропы, рыхлый песок, обледенелые поверхности в холодную погоду соблюдайте следующие меры предосторожности:

1. При заезде на влажную поверхность уменьшите скорость движения.
2. Соблюдайте бдительность, следуя по тропе и избегая быстрых и резких поворотов, в результате которых квадроцикл может сместиться на обочину.
3. Корректируйте занос, поворачивая руль в направлении заноса задней оси (если работает только задний привод) и перенося центр тяжести тела вперёд.
4. Движение в режиме полного привода поможет лучше контролировать транспортное средство на скользкой поверхности.



ОСТОЖНО

Возможно сильно повредить трансмиссию, если переключаться в режим полного привода при вращающихся колёсах. Если дорожные условия требуют большего сцепления с дорогой, то включайте режим полного привода только после остановки.

⚠ ПРЕДУПРЕЖДЕНИЕ

Несоблюдение осторожности при движении на скользких участках может привести к потере сцепления колёс с поверхностью, потере контроля над транспортным средством и, как следствие, к серьёзной травме или летальному исходу.

Во время заноса транспортного средства не пользуйтесь тормозами.

Не двигайтесь по слишком скользким поверхностям. Всегда уменьшайте скорость и соблюдайте особую осторожность.

УПРАВЛЕНИЕ ТРАНСПОРТНЫМ СРЕДСТВОМ

Принципы безопасного вождения

Движение вверх по склону

Двигаясь по склону вверх, соблюдайте следующие меры предосторожности:

1. Всегда двигайтесь по склону строго по прямой к вершине.
2. Избегайте крутых склонов (25° максимум).
3. Обеими ногами упирайтесь в подножки.
4. Перемещайте центр тяжести вперёд.
5. Двигайтесь с одинаковой скоростью и не меняйте положение дросселя.
6. Соблюдайте бдительность и в любой момент будьте готовы предпринять чрезвычайные меры. Это может быть, например, быстрое покидание транспортного средства.

Если скорость движения вперёд потеряна:

Сместите центр тяжести тела по направлению к вершине склона.

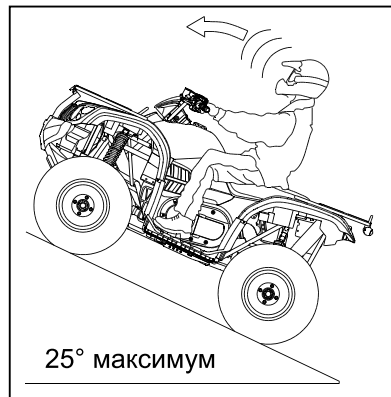
Нажмите и удерживайте рычаг переднего тормоза. После полной остановки нажмите также ножной тормоз, затем переместите рычаг парковочного тормоза в положение "ON PARCKING".

Если квадроцикл начинает откатываться назад:

Сместите центр тяжести тела по направлению к вершине холма. Никогда не используйте в этой ситуации мощность двигателя. При скатывании назад по склону вниз не используйте ножной тормоз.

Используйте сначала **только передний тормоз**. После полной остановки включите также ножной тормоз, затем переместите рычаг парковочного тормоза в положение "ON PARCKING".

Покидайте транспортное средство со стороны, ближней к вершине холма, или с любой стороны, если квадроцикл располагается строго по направлению к вершине холма. Разверните квадроцикл и спуститесь со склона, следуя процедуре, описанной на стр. 74.



УПРАВЛЕНИЕ ТРАНСПОРТНЫМ СРЕДСТВОМ

Принципы безопасного вождения

Движение вверх по склону

▲ ПРЕДУПРЕЖДЕНИЕ

Торможение и управление транспортным средством при движении по склонам очень опасно. Неправильные действия могут привести к потере контроля над транспортным средством или его опрокидыванию и, как следствие, к серьёзной травме или летальному исходу.

Избегайте движения по крутым холмам (25° максимум).

Соблюдайте крайнюю осторожность, управляя транспортным средством на холмах, строго выполняйте инструкции, приведённые в этом руководстве по эксплуатации.

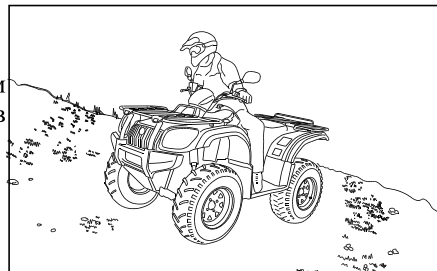
Движение "поперёк" по склону

▲ ПРЕДУПРЕЖДЕНИЕ

Неправильное пересечение склонов или поворот на склоне могут привести к потере контроля над транспортным средством, его опрокидыванию, серьёзной травме или летальному исходу. По возможности старайтесь избегать пересечения холмов поперёк. Следуйте инструкциям, приведённым в этом руководстве по эксплуатации.

Пересечение холма поперёк чрезвычайно опасно и по возможности этого следует избегать. Если Вы оказались в ситуации, когда пересечение холма неизбежно, соблюдайте следующие меры предосторожности:

1. Уменьшите скорость движения.



УПРАВЛЕНИЕ ТРАНСПОРТНЫМ СРЕДСТВОМ

Принципы безопасного вождения

Движение "поперёк" по склону

2. Наклоните корпус в сторону вершины склона, но сохраняйте опору на ноги.
3. Поверните слегка руль в сторону вершины холма, чтобы обеспечить прямолинейное направление движения.

ПРИМЕЧАНИЕ

Если транспортное средство начинает опрокидываться, быстро поверните, если это возможно, передние колёса в сторону основания склона, или немедленно покиньте транспортное средство на сторону к вершине склона!

Движение по склону вниз

Двигаясь по склону вниз, соблюдайте следующие меры предосторожности:

1. Всегда двигайтесь со склона строго "вниз, по прямой".
2. Перемещайте центр тяжести назад.
3. Уменьшите скорость.
6. Для уменьшения скорости, нажимайте на тормоза плавно.

Потренируйтесь в использовании дублирующего рычага главной тормозной системы

▲ ПРЕДУПРЕЖДЕНИЕ

Движение со слишком большой скоростью может привести к потере контроля над транспортным средством, к серьёзной травме или летальному исходу. Всегда двигайтесь вниз по склону медленно.



УПРАВЛЕНИЕ ТРАНСПОРТНЫМ СРЕДСТВОМ

Принципы безопасного вождения

Разворот на склоне

⚠ ПРЕДУПРЕЖДЕНИЕ

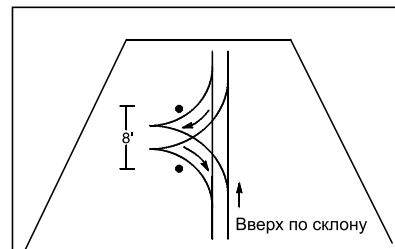
Неправильная процедура движения по склону может привести к потере контроля над транспортным средством, его опрокидыванию, серьезной травме или летальному исходу.

Избегайте движения по крутым склонам (25° максимум).

Соблюдайте крайнюю осторожность, управляя транспортным средством на склоне, и выполняйте правильно инструкции, приведённые в этом руководстве по эксплуатации.

Если во время движения по склону двигатель транспортного средства заглохнет, то никогда не спускайте транспортное средство вниз по склону задним ходом! Единственный допустимый манёвр для разворота на склоне - разворот в форме буквы "К".

1. Остановитесь и переключите (не забыв нажать педаль ножного тормоза) рычаг селектора в положение "L", а рычаг парковочного тормоза в положение "ON PARCKING", смещая при этом центр тяжести тела в сторону вершины склона.
2. Заглушите двигатель.
3. Покиньте транспортное средство со стороны вершины склона или слева, если транспортное средство расположено на склоне, передней частью строго в сторону вершины склона.
4. Стоя со стороны вершины холма, поверните руль до предела влево.
5. Переведите рычаг парковочного тормоза в положение "OFF PARCKING". Придерживая рычаг тормоза, позвольте транспортному средству медленно прокатиться вокруг Вас справа, пока оно не расположится перпендикулярно склону или передней частью немного вниз.
6. Переместите рычаг парковочного тормоза в положение "ON PARCKING" и "оседлайте" транспортное средство со стороны, расположенной ближе к вершине склона, смещая центр тяжести тела в сторону вершины склона.
7. Заведите двигатель, переведите рычаг парковочного тормоза в положение "OFF PARCKING" и, отпуская тормоза, начните медленное, контролируемое с их помощью, движение, пока транспортное средство не окажется на более ровной поверхности



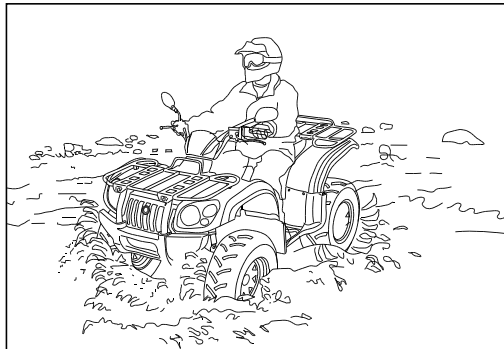
УПРАВЛЕНИЕ ТРАНСПОРТНЫМ СРЕДСТВОМ

Принципы безопасного вождения

Движение по воде

Квадроцикл способен преодолевать водоёмы, если их глубина достигает подножек. Для движения по водоёму выполняйте следующие инструкции:

1. Перед въездом в водоём измерьте его глубину и определите направление и силу течения.
2. Выберите место, на котором оба берега имеют подходящий для переправы уклон.
3. Двигайтесь медленно, по возможности избегая камней и препятствий.
4. После переправы просушите тормоза, слегка надавливая на рычаги при движении, пока тормоза не начнут работать в обычном режиме.



УПРАВЛЕНИЕ ТРАНСПОРТНЫМ СРЕДСТВОМ

Принципы безопасного вождения

Движение по воде

ПРИМЕЧАНИЕ

Избегайте движения по глубоким водоёмам или водоёмам с сильным течением. Если невозможно избежать движения по глубоким водоёмам, глубина которых превышает рекомендованную, двигайтесь медленно, сохраняйте равновесие, избегайте резких движений и поддерживайте медленное и плавное поступательное движение вперёд. Не делайте резких поворотов и остановок, не изменяйте положение дросселя резко.

После преодоления водоёма необходимо осуществить процедуры по уходу за транспортным средством, приведенные в таблице ухода и технического обслуживания. См. стр.84-88. В особом внимании нуждаются следующие зоны: моторное масло (масло в силовом агрегате), картер дифференциала переднего моста, картер редуктора заднего моста и все точки смазки.

ПРИМЕЧАНИЕ

Если вода попала в вариатор, то выполните процедуру, описанную на стр.104, чтобы просушить его.

Если транспортное средство было затоплено, а до следующего запуска двигателя показать его дилеру нет возможности, выполните последовательно действия, перечисленные на стр. 121. При первой же возможности предоставьте транспортное средство официальному дилеру CFMOTO для тщательного техосмотра и дальнейшего ремонта.

⚠ ПРЕДУПРЕЖДЕНИЕ

Большинство неисправностей происходит из-за того, что после эксплуатации в воде транспортное средство не было тщательно проверено. Выполните все необходимые процедуры технического обслуживания, приведённые в таблице технического обслуживания.

Если транспортное средство было затоплено или эксплуатировалось в глубоком водоёме (глубже уровня подножек), необходимо доставить транспортное средство дилеру **до запуска** двигателя.

УПРАВЛЕНИЕ ТРАНСПОРТНЫМ СРЕДСТВОМ

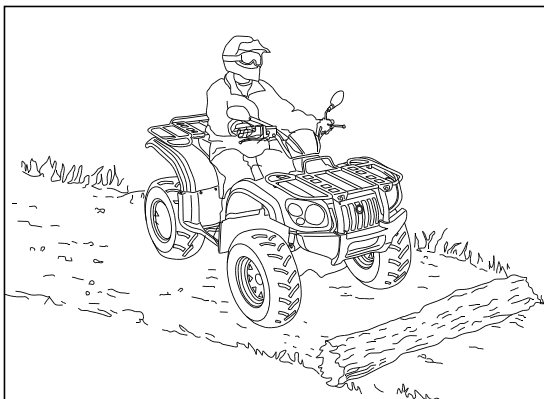
Принципы безопасного вождения

Преодоление препятствий

Будьте бдительны! Осматривайте местность впереди транспортного средства. Остерегайтесь препятствий, таких как брёвна, крупные камни и низко висящие ветки.

⚠ ПРЕДУПРЕЖДЕНИЕ

При столкновении квадроцикла со скрытым препятствием возможна серьёзная травма или летальный исход. Не все препятствия легко различить заранее. Двигайтесь с особой осторожностью по незнакомой местности.



УПРАВЛЕНИЕ ТРАНСПОРТНЫМ СРЕДСТВОМ

Принципы безопасного вождения

Движение задним ходом

При движении задним ходом соблюдайте следующие меры предосторожности:

1. Всегда избегайте движения задним ходом по склонам.
2. Двигайтесь назад медленно.
3. При движении задним ходом слегка нажимайте тормоза, чтобы остановиться.
4. Избегайте резких поворотов при движении задним ходом.
5. При движении задним ходом никогда не открывайте дроссель резко.

▲ ПРЕДУПРЕЖДЕНИЕ

Несоблюдение мер предосторожности при движении задним ходом может привести к серьёзным травмам или летальному исходу. Перед включением заднего хода всегда осматривайте местность позади квадроцикла на наличие препятствий или людей. Если помех для движения нет, то двигайтесь назад медленно.

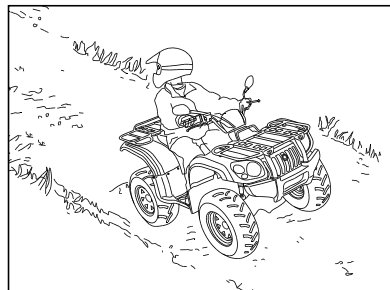
Не пользуйтесь кнопкой "OVERRIDE", пока для движения транспортного средства не требуется дополнительная мощность. Соблюдайте осторожность. Избегайте при движении задним ходом наклонной местности и поворотов под острым углом.

ПРИМЕЧАНИЕ

Квадроцикл оборудован электронным модулем контроля (ECU), который автоматически снижает скорость движения задним ходом. В связи с этим, кнопку "OVERRIDE" следует использовать с осторожностью, поскольку при её нажатии скорость движения квадроцикла задним ходом значительно увеличится. Не эксплуатируйте транспортное средство с сильно открытым дросселем. Открывайте дроссель ровно настолько, насколько это необходимо для поддержания желаемой скорости.

ОСТОЖНО

Чрезмерное открытие дросселя в режиме ограничения скорости может привести к отложению топлива в выхлопной трубе, что приводит к хлопкам и/или неисправности двигателя.



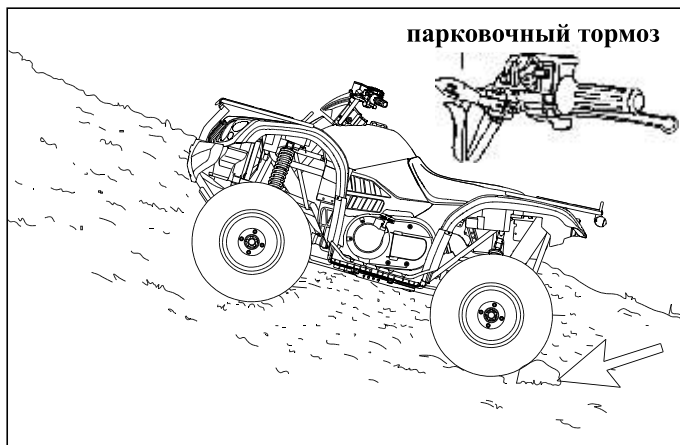
УПРАВЛЕНИЕ ТРАНСПОРТНЫМ СРЕДСТВОМ

Принципы безопасного вождения

Парковка на склоне

По возможности избегайте парковки на склоне. Если избежать этого невозможно, выполняйте следующие меры предосторожности:

1. Заглушите двигатель.
2. **Включите рычаг парковочного тормоза в положение "ON PARCKING" ..**
3. Всегда блокируйте колёса, располагающиеся ближе к основанию склона, как показано на рисунке.



УПРАВЛЕНИЕ ТРАНСПОРТНЫМ СРЕДСТВОМ

Принципы безопасного вождения

Поворачивание квадроцикла

Для достижения максимального сцепления с дорогой при движении в режиме 2WD (2 ведущих колеса) или 4WD (4 ведущих колеса), учитывайте, что два задних колеса закреплены жестко на одной оси и вращаются одновременно, с одинаковой скоростью. Кроме того, при движении в режиме "4WD-LOCK" (полный привод с блокировкой дифференциала переднего моста), передние колёса также вращаются одновременно с задними и с одинаковой с ними скоростью. Поэтому, пока колесо находится на внутренней стороне поворота, допускается лёгкое скольжение или некоторая степень потери сцепления с дорогой, при этом квадроцикл будет сопротивляться повороту. Необходимо использовать специальную технику поворота, чтобы у Вас появилась возможность совершать повороты быстро и легко. Необходимо сначала отработать эти навыки на небольшой скорости.

▲ ПРЕДУПРЕЖДЕНИЕ

Всегда следуйте инструкциям по совершению поворотов, как это описано в руководстве по эксплуатации. Не поворачивайте на скорости, слишком большой для Ваших возможностей или для условий езды. Управляйте транспортным средством на небольшой скорости и оставляйте дополнительное время и дистанцию для манёвров, когда двигаетесь в режиме 4WD- LOCK (полный привод с блокировкой дифференциала переднего моста).

При входе в поворот замедлите скорость и начните поворачивать руль в желаемом направлении. После этого перенесите центр тяжести тела на опору для ног с внешней стороны поворота (противоположной направлению поворота), а верхнюю часть тела наклоните в сторону поворота. Используйте дроссель, чтобы поддерживать равномерную скорость в течение поворота. Такой манёвр позволит колесу с *внутренней* стороны поворота немного *скользить*, а квадроциклу поворачивать правильно.

УПРАВЛЕНИЕ ТРАНСПОРТНЫМ СРЕДСТВОМ

Принципы безопасного вождения

Поворачивание квадроцикла

Эту процедуру необходимо отработать много раз на небольшой скорости, на просторном участке, не содержащем препятствий. Если Вы применяете технику неправильно, квадроцикл продолжит движение по прямой. Если квадроцикл не поворачивает, остановите его и повторите процедуру снова. Если поверхность скользкая или рыхлая, то, возможно, поможет перемещение на сидении Вашего веса вперёд, с наклоном по направлению к передним колёсам.

Отработав эту технику, Вы должны уметь повторить её на большей скорости и на более крутых поворотах. Неправильная техника вождения, например резкая смена положения дросселя, чрезмерно резкое торможение, неправильное движение тела, слишком высокая скорость при более остром угле поворота может привести к опрокидыванию квадроцикла.

Если квадроцикл начинает опрокидываться во время совершения поворота, больше наклонитесь вовнутрь. Возможно, потребуется постепенно отпускать дроссель и повернуть руль к внешней стороне поворота, чтобы избежать опрокидывания.

Запомните: избегайте большой скорости, пока полностью не освоите управление квадроциклом.



ТЕХНИЧЕСКОЕ ОБСЛУЖИВАНИЕ И СМАЗКА

Дополнительное оборудование

Дополнительная розетка на 12В для работы таких дополнительных приборов, как например, прожектор. Свяжитесь с официальным дилером CFMOTO.

Таблица периодического технического обслуживания

Тщательное периодическое техническое обслуживание позволит поддерживать транспортное средство в безопасном, наиболее надёжном состоянии.

Проверка, настройка и смазка важных компонентов поясняются в таблице периодического технического обслуживания.

Поверяйте, чистите, смазывайте, регулируйте и заменяйте детали по мере необходимости. Если в результате проверки выяснится, что необходимо заменить детали, используйте оригинальные запчасти, заказывая их через дилерскую сеть.

ПРИМЕЧАНИЕ

Обслуживание и регулировка имеют крайне важное значение. Если Вы не знакомы с процедурами безопасного обслуживания и настройки, доверьте выполнить эти операции квалифицированному механику дилерского сервис-центра.

Интервалы технического обслуживания, приведённые в следующей ниже таблице, рассчитаны на средние условия эксплуатации и среднюю скорость транспортного средства, примерно 16км/ч. Если транспортное средство эксплуатировалось в более суровых условиях, его необходимо проверять и обслуживать гораздо чаще

ТЕХНИЧЕСКОЕ ОБСЛУЖИВАНИЕ И СМАЗКА

Определение суровых условий эксплуатации

- Частое погружение в грязь, воду или песок.
- Гонки или езда "как на гонках", с большим количеством оборотов в минуту.
- Продолжительное движение на небольшой скорости с тяжёлым грузом.
- Продолжительное время эксплуатации на холостом ходу.
- Непродолжительная, периодическая эксплуатация в холодных погодных условиях.

Обратите особое внимание на уровень масла. Повышение уровня масла при эксплуатации в холодных погодных условиях может говорить о том, что в маслоотстойнике или в картере накапливаются отложения. Если уровень масла начинает возрастать, немедленно замените его. Следите за уровнем масла. Если он продолжит повышаться, прекратите эксплуатацию транспортного средства, определите и устраните причину или обратитесь к официальному дилеру.

Символы таблицы технического обслуживания

- ▶ Выполняйте эти процедуры чаще для транспортных средств, подверженных суровым условиям эксплуатации.
- Поддерживайте контакт с авторизованным дилером, выполняющим эти услуги.

Неправильное выполнение процедур, обозначаемых знаком " ■ ", может привести к повреждению компонентов и серьёзной травме или летальному исходу. Позвольте авторизованному дилеру выполнить эти процедуры.

ТЕХНИЧЕСКОЕ ОБСЛУЖИВАНИЕ И СМАЗКА

Таблица периодического технического обслуживания

При выборе интервала техобслуживания ориентируйтесь на срок, который наступит первым.

Позиция		Интервал технического обслуживания (что наступит раньше)			Заметки
		часы	календарь	км	
■	Рулевое управление		Перед поездкой		Выполните необходимые настройки. См. таблицу «Предпоездочные проверки» в период обкатки на стр. 60-61.
▶	Передняя подвеска		Перед поездкой		
▶	Задняя подвеска		Перед поездкой		
	Шины		Перед поездкой		
▶	Уровень тормозной жидкости в бачках		Перед поездкой		
▶	Рычаг тормоза/ход педали		Перед поездкой		
	Система тормозов		Перед поездкой		
	Колёса/крепления		Перед поездкой		
	Крепления рамы		Перед поездкой		
▶	Уровень масла в двигателе		Перед поездкой		
▶	Воздушный фильтр, фильтр предварительной очистки		Ежедневно		Проверить; чистить часто.
▶	Труба отстойника воздушного фильтра		Ежедневно		Очищать от видимых отложений.

ТЕХНИЧЕСКОЕ ОБСЛУЖИВАНИЕ И СМАЗКА

Таблица периодического технического обслуживания

	Охлаждающая жидкость		Ежедневно		Проверяйте уровень ежедневно, заменяйте охлаждающую жидкость каждые 2 года.
	Фары/ фонари		Ежедневно		Проверить работу; при замене использовать специальную консистентную смазку.
▶	Воздушный фильтр, основной элемент		Еженедельно		Проверить, в случае необходимости заменить.
	Корпус ручного стартера		Еженедельно		По мере необходимости слить воду, проверять часто при эксплуатации во влажных условиях.
▶	Износ тормозных колодок	10 час	Ежемесячно	100	Проверять периодически.
▶	Аккумулятор	20 час	Ежемесячно	200	Проверить клеммы, прочистить, протестировать.
▶	Масло в картере дифференциала переднего моста	25 час	Ежемесячно	350	Проверить уровень, заменять ежегодно.
▶	Масло в картере редуктора заднего моста	25 час	Ежемесячно	350	Проверить уровень, заменять ежегодно.
▶	Масло двигателя (обкатка)	25 час	1 мес	350	Производить замену в период обкатки через 1 месяц.
▶	Общая смазка	50 час	3 мес	500	Смазать необходимые точки

ТЕХНИЧЕСКОЕ ОБСЛУЖИВАНИЕ И СМАЗКА

Таблица периодического технического обслуживания

	Подвижные сочленения	28 час	1 мес.	500	Проверить, смазать, отрегулировать.
■	Рулевое управление	50 час	3 мес.	500	Смазать.
▶	Передняя подвеска	50 час	6 мес.	500	Смазать.
▶	Задняя подвеска	50 час	6 мес.	500	Смазать.
■	Тросик дросселя/ переключатель управления трансмиссией	50 час	6 мес.	500	Проверить; отрегулировать, смазать, заменить, если необходимо.
	Каналы/ фланец воздухозаборника	50 час	6 мес.	500	Проверить чистоту каналов, состояние прокладок на отсутствие подсосывания воздуха.
	Приводной ремень	50 час	6 мес.	500	Проверить; отрегулировать, заменить, если необходимо.
	Система охлаждения	50 час	6 мес.	500	Проверять соответствие сезонной концентрации охлаждающей жидкости; ежегодно проверять герметичность системы.
▶	Замена масла в двигателе	100 час	6 мес.	1000	Осуществлять замену масла в период приработки каждые 25 часов работы/ 1 месяц.

ТЕХНИЧЕСКОЕ ОБСЛУЖИВАНИЕ И СМАЗКА

Таблица периодического технического обслуживания

■	Замена масляного фильтра	100 час.	12 мес.	1000	Заменить с заменой масла.
▶	Зазоры клапанов	100 час.	12 мес.	1000	Проверить, отрегулировать.
▶	Вентиляционный шланг топливного бака	100 час.	12 мес.	1000	Проверить магистраль, состояние.
■	Топливная система	100 час.	12 мес.	1000	Проверить на отсутствие утечек у крышки горловины топливного бака, в топливной магистрали, фильтре, заменять топливную магистраль каждые 2 года.
■	Топливный фильтр	100 час.	12 мес.	1000	Заменять ежегодно.
▶	Радиатор	100 час.	12 мес.	1000	Проверить; очистить внешние поверхности.
▶	Шланги системы охлаждения	100 час.	12 мес.	1000	Проверить на отсутствие утечек.
▶	Крепления двигателя	100 час.	12 мес.	1000	Проверить.
	Труба глушителя/ выхлопная труба	100 час.	12 мес.	1000	Проверить.
■	Свеча зажигания	100 час.	12 мес.	1000	Проверить, в случае необходимости заменить.

ТЕХНИЧЕСКОЕ ОБСЛУЖИВАНИЕ И СМАЗКА

Таблица периодического технического обслуживания

■	Проверка установки зажигания	100 час.	12 мес.	1000	Проверить.
▶	Проводка	100 час.	12 мес.	1000	Проверить отсутствие износа, надёжность крепления. Применяйте специальную смазку к разъёмам, подвергающимся воздействию влаги, грязи и т.д.
■	Детали муфты сцепления (ведущие и ведомые)	100 час.	12 мес.	1000	Проверить; очистить; заменить изношенные детали.
■	Подшипники колёс	100 час.	12 мес.	1600	Проверить, в случае необходимости заменить.
■	Тормозная жидкость	200 час.	24 мес.	2000	Заменять каждые 2 года.
	Искрогаситель	300 час.	36 мес.	3000	Вычистить.
■	Регулировка сходимости передних колёс				Проверять периодически; отрегулировать при замене деталей.
▶ ■	Дублирующий рычаг тормоза				Проверять ежедневно; отрегулировать в случае необходимости.
	Настройка направления светового луча фар.				Отрегулировать в случае необходимости.

***Ремень вариатора подлежит замене через 2000км

ТЕХНИЧЕСКОЕ ОБСЛУЖИВАНИЕ И СМАЗКА

Рекомендации по смазке

Необходимо проверять и смазывать все компоненты с периодичностью, указанной в **Таблице периодического технического обслуживания**, см. начало на стр. 84. Позиции, не перечисленные в этой таблице, необходимо смазывать в соответствии с общей периодичностью смазки.

Символы в таблице смазки

- ▶ Чаше, при суровых (стр. 83) условиях эксплуатации.
- ★ Всесезонная смазка
- Смазывайте карданные шарниры после каждых 800 км пробега, после мойки под давлением или погружения в водоём, перед консервацией.

Позиция	Смазка	Метод
Двигатель	SAE15W/40, API SF	Добавьте до правильного уровня по щупу.
Тормоза	жидкость DOT3 или DOT4	Поддерживайте уровень между минимальной и максимальной отметками. См. стр. 42
Передний мост	SAE15W/40, API SF или SAE80W/90, GL -4	См. стр. 95.
Задний мост	SAE15W/40 API SF или SAE80W/90, GL -4	См. стр. 94
Шаровая опора	Консистентная смазка	Отогните пыльник и смажьте при помощи шприца для консистентной смазки.

ТЕХНИЧЕСКОЕ ОБСЛУЖИВАНИЕ И СМАЗКА

Рекомендации по смазке

Масло двигателя (СИЛОВОГО АГРЕГАТА)

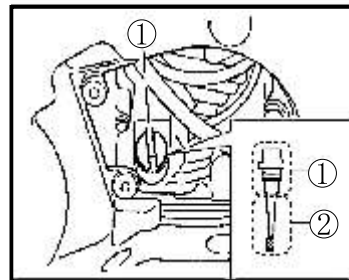
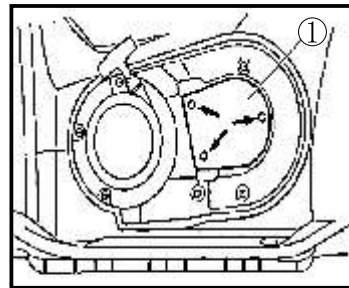
Всегда проверяйте и заменяйте масло в двигателе с периодичностью, указанной в Таблице периодического технического обслуживания, см. начало таблицы на стр. 84. Всегда заменяйте масляный фильтр при замене масла.

Проверка моторного масла

1. Потяните крышку ① наружу в указанных местах, начиная со стороны, ближней к ручному стартеру.
2. Расположите квадроцикл на горизонтальной поверхности.
3. Заведите двигатель и дайте ему поработать на холостом ходу 20-30 секунд. Заглушите двигатель.
4. Подождите несколько минут, пока масло осядет.
5. Отверните крышку заливной горловины ① масла двигателя, вытащите и вытрите куском чистой ткани щуп ②
6. Вставьте щуп уровня в отверстие для заливки масла и **заверните его**, затем извлеките и проверьте уровень масла.

ПРИМЕЧАНИЕ

Уровень масла должен быть между отметками "Мин" и "Макс".

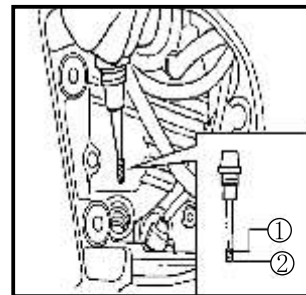


ТЕХНИЧЕСКОЕ ОБСЛУЖИВАНИЕ И СМАЗКА

Рекомендации по смазке

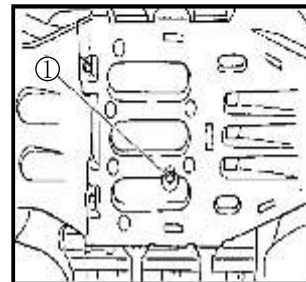
Проверка уровня масла двигателя

7. Если уровень масла приближается к минимальной отметке или ниже её, долейте достаточное количество масла рекомендованного типа, чтобы поднять уровень масла до требуемого уровня.
8. Вставьте щуп в отверстие для залива масла и затяните крышку-щуп горловины заливного отверстия.
9. Установите панель на место.



Для замены масла в двигателе

1. Заведите двигатель, прогрейте его в течение нескольких минут, а затем заглушите.
2. Поместите поддон для сбора использованного масла под двигатель, а затем снимите крышку-щуп горловины масляналивного отверстия.
3. Выкрутите пробку слива масла ①, чтобы слить масло из картера двигателя.
6. Открутите масляный фильтр специальным ключом.



ПРИМЕЧАНИЕ:

Ключ можно заказать у ближайшего к Вам официального дилера

ТЕХНИЧЕСКОЕ ОБСЛУЖИВАНИЕ И СМАЗКА

Рекомендации по смазке

Для замены моторного масла

7. Смажьте прокладку фильтра ① тонким слоем моторного масла.

ПРИМЕЧАНИЕ

Убедитесь, что прокладка установлена надёжно.

8. Залейте некоторое количество рекомендованного масла в корпус фильтра. Установите новый масляный фильтр с помощью специального ключа и затяните с требуемым усилием при помощи динамометрического ключа.

ПРИМЕЧАНИЕ

Усилие затяжки масляного фильтра: 17 Н•м (1,7кгс•м).

10. Установите на место сливную пробку и затяните её с требуемым усилием затяжки.

ПРИМЕЧАНИЕ

Усилие затяжки сливной пробки: 30 Н•м (3,0кгс•м)

11. Долейте необходимое количество масла, установите крышку маслоналивной горловины на место и затяните её.

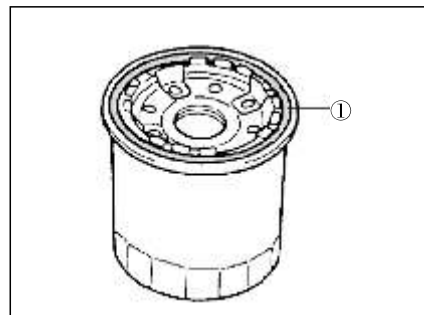
ПРИМЕЧАНИЕ

Объём масла **без учёта** масляного фильтра: 1.9 л

Объём масла **с учётом** масляного фильтра: 2.2 л

12. Заведите двигатель и прогрейте его в течение нескольких минут. Во время прогрева убедитесь в отсутствии утечки. Если найдено место утечки масла, немедленно заглушите двигатель и установите её причину.

13. Заглушите двигатель, проверьте уровень масла и скорректируйте его, если это необходимо.



ТЕХНИЧЕСКОЕ ОБСЛУЖИВАНИЕ И СМАЗКА

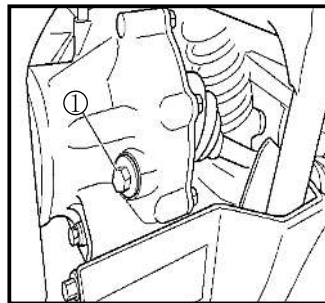
Рекомендации по смазке

Масло для редуктора заднего моста

Перед каждой поездкой необходимо проверять отсутствие утечки масла из картера редуктора заднего моста. Если найдена какая-либо утечка, попросите дилера проверить и отремонтировать квадроцикл.

Замена масла в картере редуктора заднего моста

1. Расположите транспортное средство на горизонтальной поверхности.
2. Поместите контейнер под картер редуктора заднего моста, чтобы собрать использованное масло.
3. Выкрутите пробку для заливки масла и сливную пробку, слейте масло.
4. Закрутите на место сливную пробку и затяните её с требуемым усилием.



ПРИМЕЧАНИЕ

Усилие затяжки сливной пробки: 23 Н•м (2,3кгс•м)

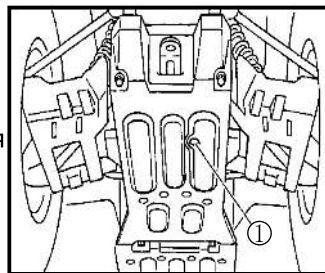
5. Залейте масло в картер редуктора заднего моста.

ПРИМЕЧАНИЕ

Уровень масла в картере должен доходить до нижнего края резьбового отверстия маслоналивной горловины

Объём масла при периодической замене: 0,25 л

Общий объём масла: 0,30 л



ТЕХНИЧЕСКОЕ ОБСЛУЖИВАНИЕ И СМАЗКА

Рекомендации по смазке

Замена масла в картере редуктора заднего моста

6. Заверните пробку маслоналивного отверстия на место и затяните её с необходимым усилием.

ПРИМЕЧАНИЕ

Усилие затяжки пробки отверстия для заливки масла: 23 Н•м (2,3 кгс•м).

7. Проверьте отсутствие утечки масла. Если обнаружена утечка, установите и устраните её причину.

ПРИМЕЧАНИЕ

Убедитесь, что в картер не попали посторонние предметы.

Проверка уровня масла в картере дифференциала переднего моста

1. Расположите транспортное средство на горизонтальной поверхности.

2. Выкрутите пробку маслоналивного отверстия и проверьте уровень масла. Уровень масла должен доходить до края отверстия. Если уровень масла ниже, то долейте необходимое количество, чтобы повысить уровень до необходимого.

3. Установите пробку маслоналивного отверстия на место и затяните её с требуемым усилием.

ПРИМЕЧАНИЕ

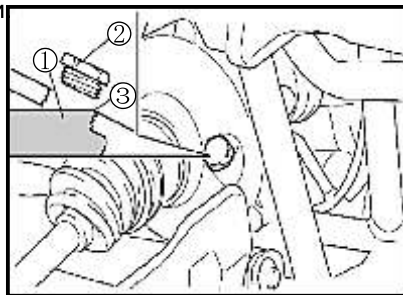
Усилие затяжки пробки отверстия для заливки масла: 23 Н•м (2,3 кгс•м)

Замена масла в картере дифференциала переднего моста

1. Расположите транспортное средство на горизонтальной поверхности.

2. Чтобы собрать использованное масло, поместите контейнер под картер дифференциала переднего моста.

3. Выкрутите пробку маслоналивного отверстия и сливную пробку, чтобы слить масло.



ТЕХНИЧЕСКОЕ ОБСЛУЖИВАНИЕ И СМАЗКА

Рекомендации по смазке

Замена масла в картере дифференциала переднего моста

4. Установите на место сливную пробку и затяните её с требуемым усилием.

ПРИМЕЧАНИЕ

Усилие затяжки сливной пробки: 10 Н•м (1.0 кгс•м)

5. Залейте масло в картер дифференциала переднего моста.

ПРИМЕЧАНИЕ

Объём масла при периодической замене:

0,28 л

Общий объём масла:

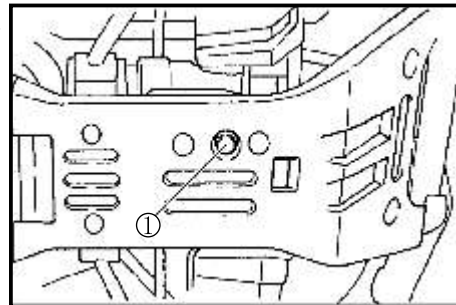
0,33 л

6. Установите пробку маслоналивного отверстия на место и затяните её с требуемым усилием.

7. Проверьте отсутствие утечки масла. В случае обнаружения, установите причину утечки и устраните её.

ПРИМЕЧАНИЕ

Убедитесь, что посторонние предметы не попали в картер дифференциала переднего моста.



ТЕХНИЧЕСКОЕ ОБСЛУЖИВАНИЕ И СМАЗКА

Система охлаждения

1. Расположите квадроцикл на горизонтальной поверхности.
2. Проверьте уровень охлаждающей жидкости в бачке при холодном двигателе, так как уровень охлаждающей жидкости зависит от его температуры.

ПРИМЕЧАНИЕ

Уровень охлаждающей жидкости должен находиться между отметками "LOW" и "FULL"

3. Если уровень охлаждающей жидкости доходит до минимальной отметки или ниже её, снимите крышку бачка, долейте охлаждающую жидкость до максимальной отметки, установите крышку резервуара и затем закройте панель.

ПРИМЕЧАНИЕ

Емкость резервуара с охлаждающей жидкостью (до верхней отметки): 0,3 л.

ОСТОЖНО

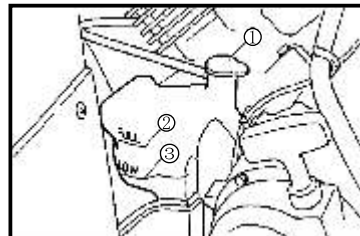
Жесткая или солёная вода наносит ущерб двигателю. Если не сможете достать дистиллированную воду, используйте мягкую воду.

ПРИМЕЧАНИЕ

Если вода добавлена, доверьте дилеру проверить содержание антифриза в охлаждающей жидкости как можно скорее. Работа вентилятора радиатора полностью автоматическая. Он включается и выключается в зависимости от температуры охлаждающей жидкости в радиаторе.

Замена охлаждающей жидкости

1. Расположите квадроцикл на горизонтальной поверхности.
2. Поместите контейнер под двигатель и затем выверните сливную пробку. (Используйте лоток или похожий объект, как показано на рисунке, для предотвращения протекания охлаждающей жидкости на подножку).
3. Снимите крышку радиатора.
4. Снимите крышку резервуара с охлаждающей жидкостью.



ТЕХНИЧЕСКОЕ ОБСЛУЖИВАНИЕ И СМАЗКА

Замена охлаждающей жидкости

5. Отсоедините шланг со стороны резервуара с охлаждающей жидкостью, а затем слейте охлаждающую жидкость из резервуара.
6. После слива охлаждающей жидкости тщательно промойте систему охлаждения чистой водопроводной водой.
7. Замените прокладку сливной пробки охлаждающей жидкости, если она повреждена, и затем затяните её с требуемым усилием.

ПРИМЕЧАНИЕ

Усилие затяжки сливной пробки охлаждающей жидкости: 10 Н•м (1,0 кгс/м)

10. Установите на место шланг резервуара с охлаждающей жидкостью.
11. Залейте охлаждающую жидкость рекомендованного типа в радиатор, пока не заполните его полностью.

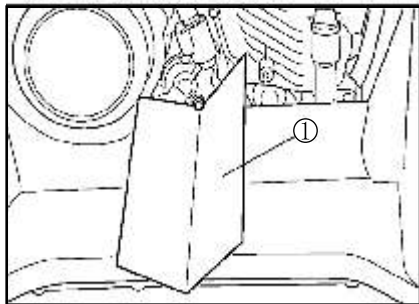
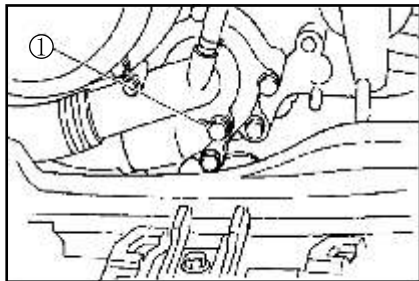
ПРИМЕЧАНИЕ

Рекомендуемый антифриз:

Высококачественный антифриз на основе этиленгликоля, содержащий ингибиторы коррозии для алюминиевых двигателей.

Пропорция смешивания охлаждающей жидкости с водой: 1:1

Общий объём: 1,9 л.



ТЕХНИЧЕСКОЕ ОБСЛУЖИВАНИЕ И СМАЗКА

Замена охлаждающей жидкости

Ёмкость резервуара с охлаждающей жидкостью (до максимальной отметки): 0,3 л

ОСТРОЖНО

Жёсткая или солёная вода наносит ущерб двигателю. Если не сможете достать дистиллированную воду, используйте мягкую воду.

12. Установите крышку радиатора.

13. Заведите двигатель и оставьте его работать на холостом ходу на несколько минут. Заглушите двигатель и затем проверьте уровень охлаждающей жидкости в радиаторе. Если уровень низкий, долейте жидкость до края радиатора.

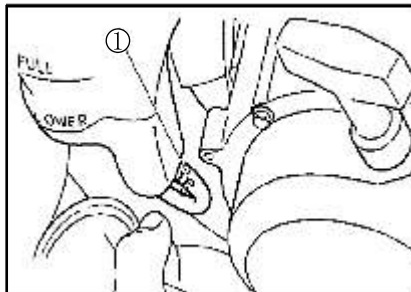
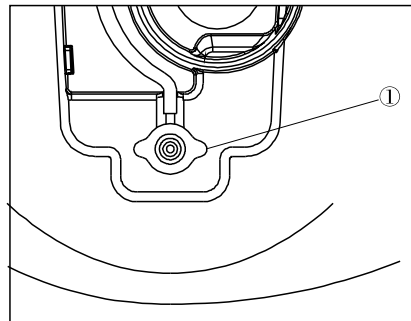
14. Заполните резервуар охлаждающей жидкостью до максимальной отметки.

15. Установите крышку резервуара с охлаждающей жидкостью и проверьте на отсутствие утечки.

ПРИМЕЧАНИЕ

При обнаружении утечки предоставьте дилеру проверить систему охлаждения.

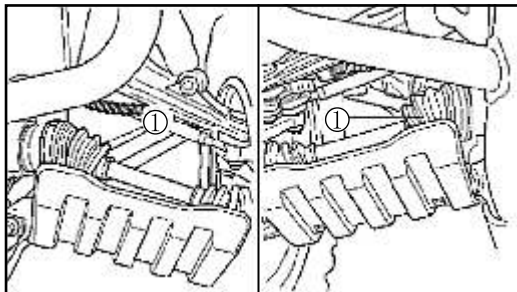
16. Установите панели и передний багажник.



ТЕХНИЧЕСКОЕ ОБСЛУЖИВАНИЕ И СМАЗКА

ЗАЩИТНЫЕ ЩИТКИ ПРИВОДОВ

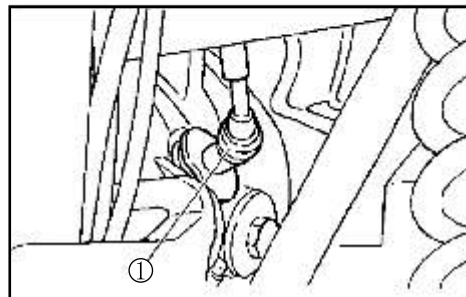
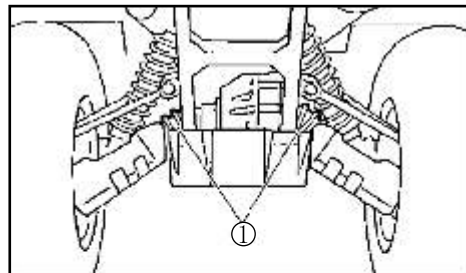
Проверьте защитные щитки приводов на наличие на них отверстий или повреждений. При обнаружении любой неисправности обратитесь к дилеру, чтобы заменить их.



Проверка свечи зажигания

Демонтаж

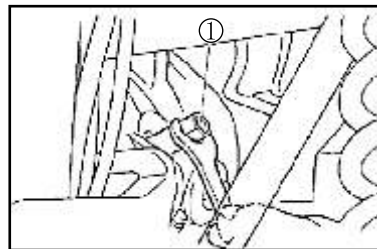
1. Снимите панель.
2. Снимите колпачок свечи зажигания.
3. Используйте для выворачивания свечи зажигания специальный ключ из набора инструментов, как показано на рисунке.



ТЕХНИЧЕСКОЕ ОБСЛУЖИВАНИЕ И СМАЗКА

Проверка

Свеча зажигания является важным компонентом двигателя и её легко проверить. По состоянию свечи зажигания можно судить о состоянии двигателя. Идеальный цвет фарфорового изолятора вокруг центрального электрода - желто-коричневый (оттенки от среднего до светлого) для транспортного средства, работающего нормально. Если это не так, то не пытайтесь диагностировать такие проблемы самостоятельно. Предоставьте квадроцикл для осмотра дилеру. Необходимо периодически извлекать и проверять свечу зажигания, поскольку отложения на ней и высокая температура постепенно приводят к выходу из строя и эрозии электродов. Если эрозия электродов становится слишком сильной или отложений слишком много, замените свечу зажигания на новую, требуемой марки.

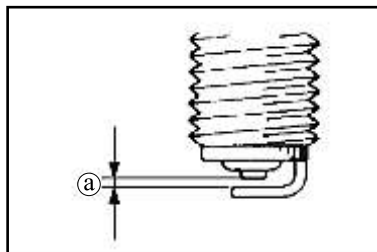


ПРИМЕЧАНИЕ

Рекомендованный тип свечи зажигания: DPR7EA-9 (NGK)

Установка

1. Измерьте межэлектродный зазор измерительным щупом и, в случае необходимости, отрегулируйте зазор согласно рекомендации.



ПРИМЕЧАНИЕ

Зазор между электродами свечи зажигания: 0,8-0,9 мм

2. Очистите поверхность прокладки свечи. Вытрите грязь с резьбы.

ТЕХНИЧЕСКОЕ ОБСЛУЖИВАНИЕ И СМАЗКА

Установка

3. Установите свечу зажигания и затяните её с требуемым усилием.

ПРИМЕЧАНИЕ

Усилие затяжки свечи зажигания: 17,5 Н•м (1,75 кгс•м)

Если динамометрический ключ недоступен в тот момент, когда Вы устанавливаете свечу зажигания, то приблизительно оценить правильное усилие затяжки можно как 1/4-1/2 поворота ключом, после затяжки "от руки". Проверьте затяжку свечи зажигания динамометрическим ключом при первой же возможности.

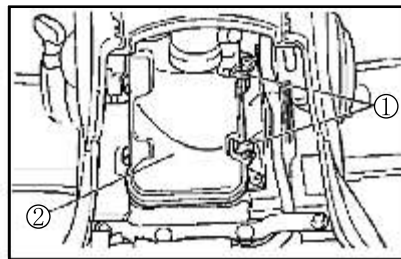
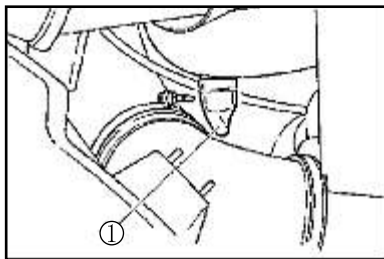
4. Установите колпачок свечи зажигания.

5. Установите панель.

Чистка элемента воздушного фильтра

ПРИМЕЧАНИЕ

На дне корпуса воздушного фильтра расположен дренажный шланг. Если пыль или вода собираются в этом шланге, опорожните его, очистите элемент воздушного фильтра и корпус воздушного фильтра.



ТЕХНИЧЕСКОЕ ОБСЛУЖИВАНИЕ И СМАЗКА

Чистка фильтроэлемента

1. Снимите сиденье.
2. Снимите, открыв фиксаторы, крышку корпуса воздушного фильтра,.
3. Снимите элемент воздушного фильтра в сборе.
4. Снимите фильтроэлемент с каркаса.
5. Осторожно и тщательно промойте фильтроэлемент в специальном растворителе. В крайнем случае, выстирайте его в воде, используя средство для мытья посуды или стиральный порошок. После этого обязательно высушите его насухо, в противном случае он не сможет полноценно выполнить очистку воздуха.
6. Выжмите избыток растворителя из него и просушите.

ОСТОЖНО

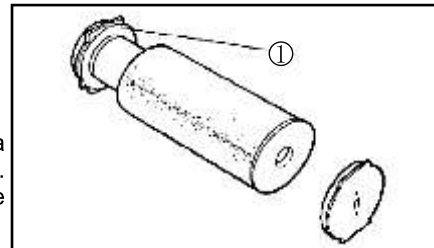
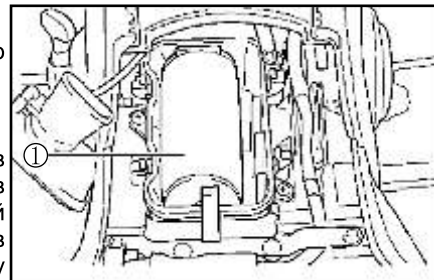
При выжимании не перекручивайте фильтроэлемент.

7. Осмотрите и замените его в случае неисправности.
8. Используйте для пропитки губчатого фильтроэлемента специальное масло, или аналогичное средство для таких фильтров. Если такое средство недоступно, то можно использовать моторное масло.

ПРИМЕЧАНИЕ

Фильтроэлемент после пропитки должен быть влажным, но с него не должно капать.

9. Натяните фильтроэлемент на каркас.
10. Установите воздушный фильтр на место.
11. Установите крышку корпуса воздушного фильтра и подсоедините шланг.
12. Установите на место сиденье.



ТЕХНИЧЕСКОЕ ОБСЛУЖИВАНИЕ И СМАЗКА

ПРИМЕЧАНИЕ

Необходимо чистить элемент воздушного фильтра каждые 20-40 часов эксплуатации. Его необходимо прочищать и смазывать чаще, если транспортное средство эксплуатируется в крайне пыльных условиях. Каждый раз при выполнении технического ухода за фильтроэлементом, проверяйте воздухозаборник корпуса воздушного фильтра на наличие посторонних предметов. Проверьте резиновый соединительный элемент воздушного фильтра, прилегающий к корпусу заслонки и детали трубопровода на герметичность. Затяните все хомуты надёжно, чтобы избежать возможности доступа нефильтрованного воздуха в двигатель.

ОСТОЖНО

Никогда не эксплуатируйте двигатель с демонтированным фильтроэлементом. Это способствует доступу нефильтрованного воздуха, ускоряет износ двигателя и приводит к неисправности. Кроме того, эксплуатация без элемента воздушного фильтра повлияет на смесеобразование, что в свою очередь, может привести к перегреву двигателя.

Чистка искрогасителя

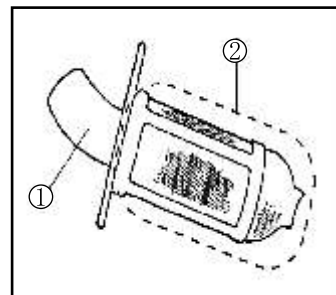
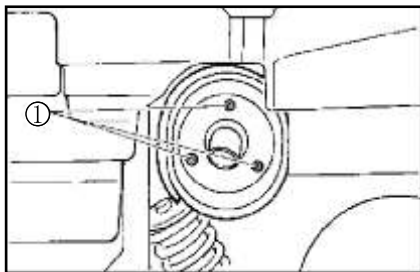
Убедитесь, что выхлопная труба и глушитель остыли перед чисткой искрогасителя.

1. Снимите крепёж.
2. Демонтируйте выхлопную трубу, вытянув её из глушителя.
3. Слегка простучите выхлопную трубу и затем удалите с помощью жёсткой кисти отложения копоти из той части выхлопной трубы, где находится искрогаситель.

ТЕХНИЧЕСКОЕ ОБСЛУЖИВАНИЕ И СМАЗКА

Чистка искрогасителя

4. Вставьте выхлопную трубу в глушитель и совместите их отверстия.
5. Установите и затяните болты.

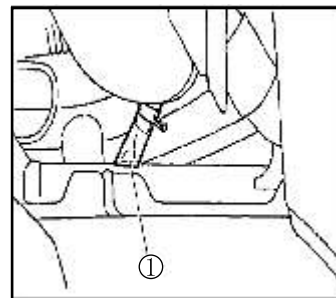


⚠ ПРЕДУПРЕЖДЕНИЕ

При чистке искрогасителя: система выхлопа должна охладиться перед тем, как к ней можно будет прикасаться. Не заводите двигатель во время чистки выхлопной системы.

Вентиляционно-дренажный шланг полости вариатора

Если пыль или вода накапливаются в вентиляционно-дренажном шланге вариатора, то демонтируйте и прочистите его.



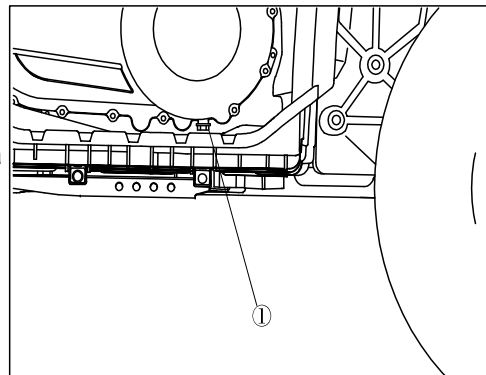
ТЕХНИЧЕСКОЕ ОБСЛУЖИВАНИЕ И СМАЗКА

Сливная пробка в корпусе вариатора

После движения по водоёму, достаточно глубокому, чтобы в корпус вариатора могла попасть вода, выверните пробку, чтобы слить воду из корпуса.

ПРИМЕЧАНИЕ

Если после выворачивания пробки из корпуса вариатора вытекает вода, предоставьте квадроцикл официальному дилеру для проверки, поскольку вода могла повредить другие части двигателя, и ответственность за это несёт владелец транспортного средства.



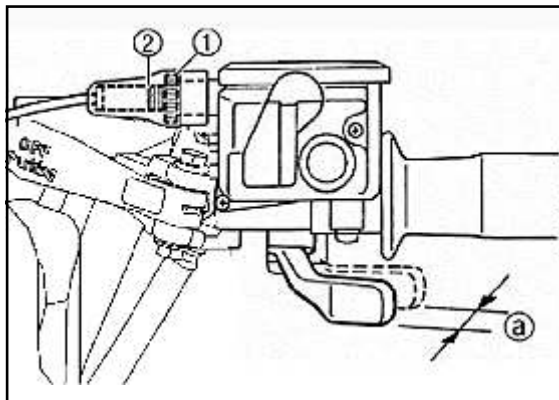
Регулировка клапанных зазоров

Правильные клапанные зазоры в процессе эксплуатации изменяются, что выражается в нарушении своевременности подачи топливо-воздушной смеси, работы выпускной системы и шумах двигателя. Для предотвращения этого необходимо регулярно корректировать клапанные зазоры. Однако эту процедуру должен осуществлять квалифицированный автомеханик сервисного центра.

ТЕХНИЧЕСКОЕ ОБСЛУЖИВАНИЕ И СМАЗКА

Регулировка рычага дросселя

1. Ослабьте контргайку.
2. Поворотом регулировочной втулки добейтесь величины свободного хода рычага дросселя 3-5 мм.
3. Затяните контргайку.



ТЕХНИЧЕСКОЕ ОБСЛУЖИВАНИЕ И СМАЗКА

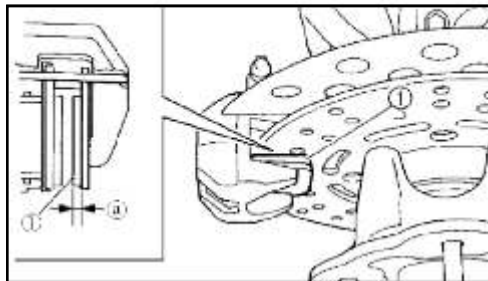
Проверка передних тормозных колодок

Проверьте тормозные колодки на наличие повреждения и износа.

Если толщина колодок менее 2 мм, обратитесь к дилеру для замены комплекта колодок.

ПРИМЕЧАНИЕ

Необходимо демонтировать колёса для проверки тормозных колодок.



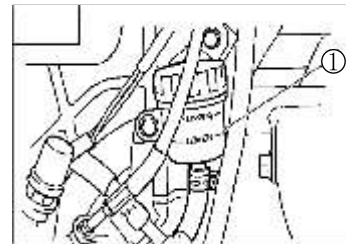
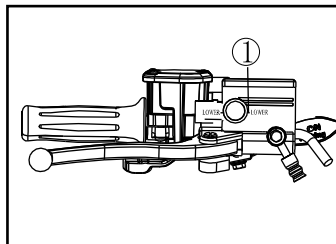
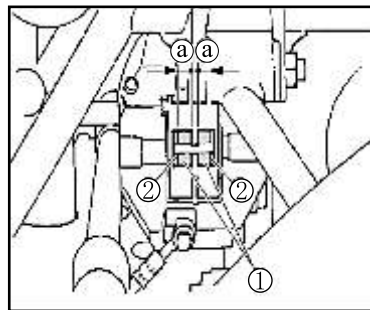
ТЕХНИЧЕСКОЕ ОБСЛУЖИВАНИЕ И СМАЗКА

Проверка задних тормозных колодок

Проверьте тормозные колодки на наличие повреждения и износа. Если их толщина меньше 4 мм, попросите дилера заменить колодки.

Проверка уровня тормозной жидкости

При недостаточном уровне тормозной жидкости воздух может проникнуть в тормозную систему, а тормоза потерять эффективность. Перед началом поездки проверьте, чтобы уровень тормозной жидкости был выше минимальной отметки. В случае необходимости долейте тормозную жидкость. Резервуар для тормозной жидкости главного цилиндра переднего тормоза расположен справа, на руле, а компенсационный бачок для тормозной жидкости главного цилиндра ножного тормоза - рядом с педалью тормоза.



ТЕХНИЧЕСКОЕ ОБСЛУЖИВАНИЕ И СМАЗКА

Проверка уровня тормозной жидкости

Обратите внимание на следующие меры предосторожности:

1. При проверке уровня жидкости определите положение уровня жидкости в резервуаре главного цилиндра путём покачивания рулём вправо-влево.
2. Используйте тормозную жидкость только требуемого качества. В противном случае, резиновые манжеты могут выйти из строя, что приведет к утечкам и ухудшению тормозной способности.

ПРИМЕЧАНИЕ

Рекомендуемая тормозная жидкость: DOT3 или DOT 4.

3. Долейте тормозную жидкость той же марки, что уже находится в резервуарах. При смешивании жидкостей разных марок может произойти вредная химическая реакция и тормозная способность ухудшится.
4. Будьте осторожны, чтобы при доливке тормозной жидкости в резервуары не попадала вода. Вода существенно снижает точку кипения тормозной жидкости. После попадания в резервуар воды и при интенсивной работе тормозами происходит нагревание жидкости и возможно образование паровой пробки, существенно снижающей эффективность тормозов.
5. Тормозная жидкость может повредить окрашенные поверхности и пластиковые детали. Пролившуюся жидкость необходимо немедленно вытирать.
6. Если уровень тормозной жидкости снижается, предоставьте транспортное средство официальному дилеру CFMOTO для проверки тормозной системы.

ТЕХНИЧЕСКОЕ ОБСЛУЖИВАНИЕ И СМАЗКА

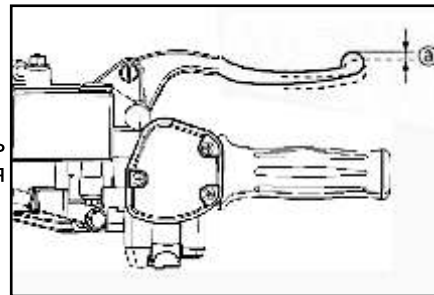
Замена тормозной жидкости

Полную замену тормозной жидкости должен производить только квалифицированный персонал сервисных центров официальных дилеров. Во время периодического технического обслуживания или в случае обнаружения повреждения или утечки попросите дилера заменить следующие компоненты:

- Заменять манжеты тормозных цилиндров каждые 2 года.
- Заменять тормозные шланги каждые 4 года.

Свободный ход рычага переднего тормоза

Конец рычага переднего тормоза **не должен** иметь свободного хода. Если это не так, то обратитесь к дилеру для проверки тормозной системы.



⚠ ПРЕДУПРЕЖДЕНИЕ

После обслуживания:

- Убедитесь, что тормоза работают плавно и свободный ход соответствует рекомендации.
- Убедитесь, что тормоза не заедают. Проверьте, чтобы они были достаточно упругими.
- Необходимо стравить воздух из тормозной системы.

Замена компонентов тормозной системы требует профессиональных знаний. Эти процедуры должен выполнять дилер.

ТЕХНИЧЕСКОЕ ОБСЛУЖИВАНИЕ И СМАЗКА

Регулировка рычага и педали ножного тормоза

Регулировка свободного хода дублирующего рычага главной тормозной системы.

Свободный ход дублирующего рычага главной тормозной системы © должен быть 0,5-2 мм.

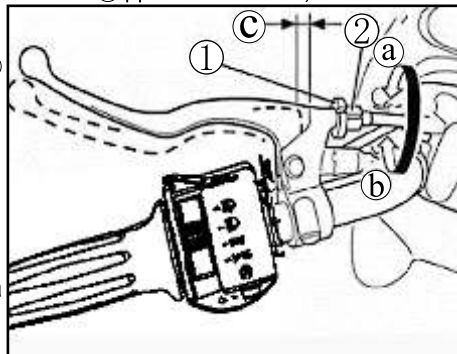
1. Ослабьте контргайку①.
2. Поверните регулировочный втулку② в направлении а для увеличения свободного хода, и в направлении б, чтобы уменьшить свободный ход.
3. Затяните контргайку①

Если невозможно отрегулировать свободный ход, обратитесь за помощью к дилеру.

ПРИМЕЧАНИЕ:

При регулировке свободного хода дублирующего рычага главной тормозной системы (ножного тормоза):

- убедитесь, что не наступаете на педаль тормоза.
- убедитесь, что педаль тормоза не двигается при измерении величины **свободного** хода рычага.



Регулировка высоты педали тормоза

ПРИМЕЧАНИЕ:

Перед проверкой задних тормозных колодок отрегулируйте ножной тормоз.

ТЕХНИЧЕСКОЕ ОБСЛУЖИВАНИЕ И СМАЗКА

Регулировка высоты педали тормоза

Верхний край педали тормоза должен быть расположен в 72 мм

над опорой для ноги. Если это не так, то обратитесь к дилеру для регулировки положения педали.

▲ ПРЕДУПРЕЖДЕНИЕ

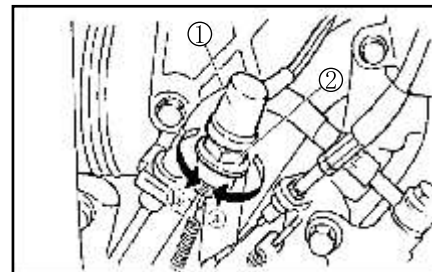
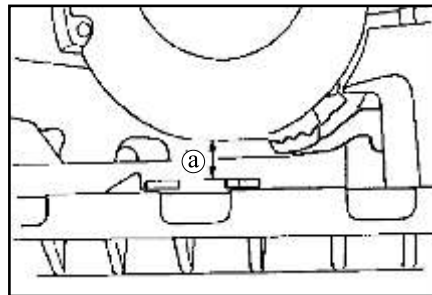
После обслуживания:

- Убедитесь, что тормоза работают плавно и свободный ход правильный.
- Убедитесь, что тормоз не заедает.
- Из системы необходимо стравить воздух.

Замена компонентов тормозной системы требует профессиональных знаний. Эти процедуры должен выполнять дилер.

Регулировка включателя стоп-сигналов

Включатель фонаря стоп-сигнала, который загорается при нажатии на педаль тормоза или на рычаг тормоза, отрегулирован правильно, если фонарь загорается непосредственно *перед* срабатыванием тормозов. Если это необходимо, отрегулируйте включатель следующим образом:



ТЕХНИЧЕСКОЕ ОБСЛУЖИВАНИЕ И СМАЗКА

Регулировка выключателя стоп-сигналов

Поверните регулировочную гайку, удерживая выключатель на месте. Чтобы отрегулировать его на более раннее срабатывание, поверните регулировочную гайку в направлении Ⓐ. Чтобы отрегулировать его на более позднее срабатывание, поверните регулировочную гайку в направлении Ⓑ.

Проверка и смазка тросовых приводов

⚠ ПРЕДУПРЕЖДЕНИЕ

Проверяйте тросики часто. Заменяйте повреждённые. Смазывайте их и внутри, и их концы. Если тросики работают неисправно, обратитесь к дилеру для их замены.

ПРИМЕЧАНИЕ

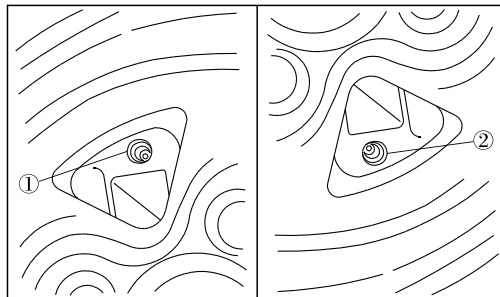
Рекомендуемый смазочный материал: SAE 10W30 (моторное масло)

Смазка верхних и нижних шкворневых шарниров задних кулаков

Смажьте верхние и нижние шарниры задних кулаков при помощи шприца для смазки (см. рис. Точки смазки Ⓐ и Ⓑ на левом и правом кулаках).

ПРИМЕЧАНИЕ

Рекомендуемый смазочный материал: консистентная смазка на литиевой основе.



ТЕХНИЧЕСКОЕ ОБСЛУЖИВАНИЕ И СМАЗКА


Демонтаж колеса

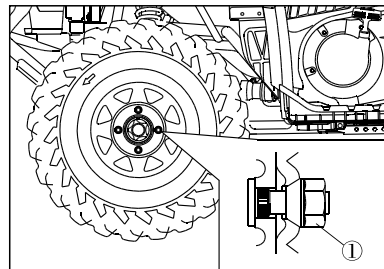
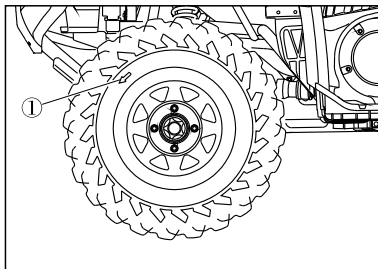
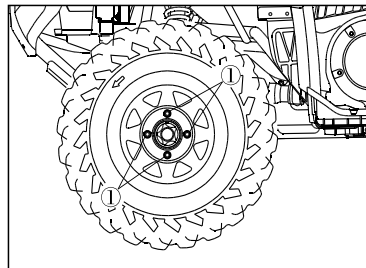
1. Ослабьте гайки колеса.
2. Поднимите квадроцикл и поместите под его раму подходящую стойку.
3. Снимите гайки с колеса.
4. Снимите колесо.

Установка колеса

1. Установите колесо и гайки.

ПРИМЕЧАНИЕ

- Для всех колёс используются гайки с конусной фаской. Устанавливайте гайку конусной стороной к колесу.
- Стрелка  на шине должна указывать направление вращения колеса.



ТЕХНИЧЕСКОЕ ОБСЛУЖИВАНИЕ И СМАЗКА

Установка колеса

2. Опустите квадроцикл колёсами на землю.
3. Затяните гайки колеса с требуемым усилием.

ПРИМЕЧАНИЕ

Момент затяжки гайки колеса: передние колеса: $55 \text{ Н} \cdot \text{м}$ (5,5 кгс•м). Задние колеса: $55 \text{ Н} \cdot \text{м}$ (5,5 кгс•м).

АККУМУЛЯТОР

Транспортное средство оборудовано необслуживаемым аккумулятором.

Поэтому нет необходимости проверять электролит и добавлять дистиллированную воду в аккумулятор. Если кажется, что аккумулятор разряжен (и не принимает зарядку), обратитесь к дилеру за консультацией.

ОСТОЖНО

Не пытайтесь снять уплотнительные колпачки элементов аккумуляторной батареи, этим Вы можете повредить аккумулятор.

⚠ ПРЕДУПРЕЖДЕНИЕ

Не допускайте контакта аккумулятора с кожей, глазами или одеждой. Работая вблизи аккумулятора, надевайте защитные очки. Не допускайте к аккумулятору детей.

Действия:

ПРИ ПОПАДАНИИ НА КОЖУ: Прополоскать водой. **ПРИ ПОПАДАНИИ ВНУТРЬ:** Выпейте большое количество воды или молока. После молока примите внутрь окись магния, сырые яйца или растительное масло. Немедленно обратитесь за медицинской помощью.

ПРИ ПОПАДАНИИ В ГЛАЗА: Промывайте глаза водой в течение 15 минут и немедленно обратитесь за помощью к врачу. Храните аккумуляторы подальше от искр, пламени, сигарет или других источников возгорания. Во время зарядки аккумулятора или его использования в закрытом помещении проветривайте помещение.

ТЕХНИЧЕСКОЕ ОБСЛУЖИВАНИЕ И СМАЗКА

Уход за аккумулятором

1. Если транспортное средство не используется в течение месяца или дольше, снимите аккумулятор и храните его в прохладном, тёмном месте. Перед повторной установкой полностью зарядите его.

ОСТОЖНО

Для зарядки необслуживаемого аккумулятора необходимо специальное зарядное устройство (с постоянным напряжением/силой тока или постоянным напряжением). Использование обычного зарядного устройства может сократить срок службы аккумулятора.

2. При установке аккумулятора в транспортное средство, убедитесь, что все контакты присоединены правильно.

Замена плавкого предохранителя

1. Корпус блока плавких предохранителей и главный предохранитель расположены под сиденьем.

2. Если предохранитель сгорел, то выключите зажигание, извлеките перегоревший предохранитель, и установите новый, требуемого номинала. Затем поверните ключ зажигания в положение "ON" и включите соответствующие переключатели. Если предохранитель сразу же перегорит снова, проконсультируйтесь с дилером.

Для предотвращения короткого замыкания при проверке или замене плавкого предохранителя следует повернуть ключ зажигания в положение "OFF".

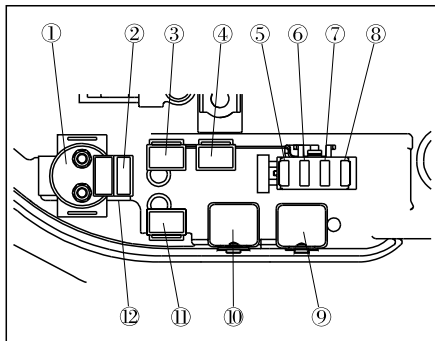
▲ ПРЕДУПРЕЖДЕНИЕ

Всегда используйте предохранители требуемого номинала.

Никогда не используйте какой-либо материал вместо настоящего предохранителя

ТЕХНИЧЕСКОЕ ОБСЛУЖИВАНИЕ И СМАЗКА

Отсек реле и предохранителей



1 Реле стартера	7 Предохранитель 15А
2 Главный предохранитель	8 Предохранитель 10А
3 Дополнительное реле стартера	9 Реле вентилятора
4 Реле блокировки стартера	10 Реле главного света
5 Предохранитель 10А	11 Реле бензонасоса
6 Предохранитель 15А	12 Запасной предохранитель

Кнопка управления часами

Находится под сиденьем, между правой верхней кромкой инструментального отсека и рамой.

ТЕХНИЧЕСКОЕ ОБСЛУЖИВАНИЕ И СМАЗКА

Замена лампы фары

Если перегорает лампа фары, замените ее следующим образом:
1. Снимите резиновую крышку на задней стороне фары, с ее посадочного места и аккуратно сдвиньте ее по проводу на себя.

2. Аккуратно, чтобы не оторвать провода, сместите резиновый защитный кожух.

3. Снимите пружинный фиксатор лампы фары.

4. Извлеките лампу фары из патрона.

⚠ ПРЕДУПРЕЖДЕНИЕ

Перед тем, как прикасаться к лампе или заменять её, дайте лампе остыть

5. Вставьте новую лампу в патрон и зафиксируйте её пружиной.

6. Установите на место защитный резиновый кожух.

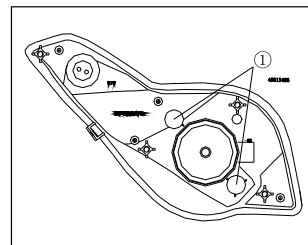
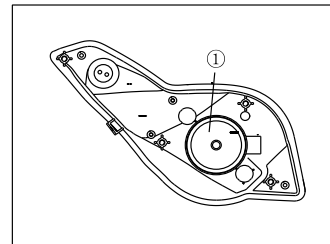
7. Установите на место резиновую крышку с задней стороны фары

Регулирование угла наклона светового пучка

ОСТОЖНО

Рекомендуется обратиться к дилеру для производства этой настройки.

Поворачивая регулировочные болты ①, можно поднять или опустить пучок света от фар

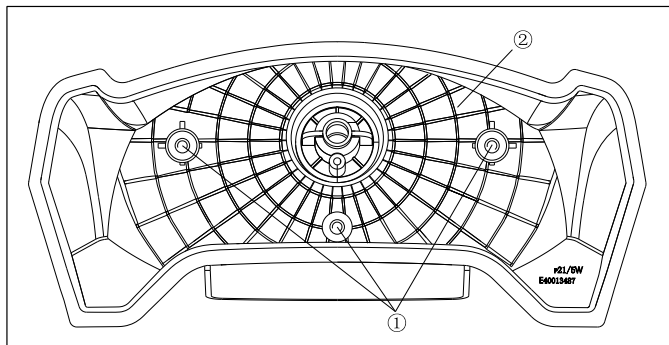


ТЕХНИЧЕСКОЕ ОБСЛУЖИВАНИЕ И СМАЗКА

Замена габаритной лампы / лампы стоп-сигнала

Если перегорает лампа заднего габаритного фонаря/ фонаря тормоза, замените её следующим образом:

1. Выкрутите винты ① , и снимите рассеиватель фонаря ②
2. Снимите лампу заднего габаритного фонаря/ фонаря тормоза, толкнув её и повернув против часовой стрелки.
3. Вставьте новую лампу заднего габаритного фонаря/ фонаря тормоза и поверните её по часовой стрелке.
4. Установите рассеиватель заднего фонаря на место, заверните винты.



ТЕХНИЧЕСКОЕ ОБСЛУЖИВАНИЕ И СМАЗКА

Регулировка передней и задней подвески

Жёсткость пружин подвески можно отрегулировать, чтобы она соответствовала весу водителя и условиям движения.

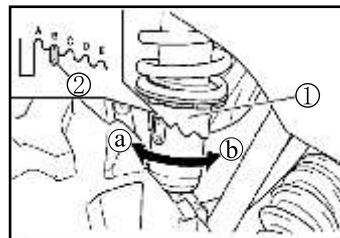
ПРИМЕЧАНИЕ:

При регулировке жёсткости пружин задних амортизаторов необходимо снять задние колёса.

Регулируйте жёсткость пружин следующим образом:

Для увеличения жёсткости пружины поверните регулировочное кольцо ① в направлении ④.

Для уменьшения жёсткости пружины поверните регулировочное кольцо ① в направлении ③.



ПРИМЕЧАНИЕ:

Для выполнения процедуры регулировки можно приобрести у дилера специальный ключ.

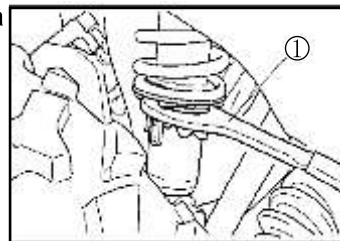
Стандартное положение: В

А- минимум (мягко)

Е- максимум (жёстко)

⚠ ПРЕДУПРЕЖДЕНИЕ

Всегда настраивайте пружины амортизаторов слева и справа *одинаково*.



ТЕХНИЧЕСКОЕ ОБСЛУЖИВАНИЕ И СМАЗКА

Затопление транспортного средства в воде

ОСТОРОЖНО

Если транспортное средство было затоплено в воде и после этого тщательно не проверено, то двигателю грозят серьёзные неполадки. *До запуска* двигателя предоставьте транспортное средство официальному дилеру CFMOTO для осмотра.

Если невозможно показать квадроцикл дилеру перед первым после затопления запуском двигателя, выполните следующие действия.

1. Транспортируйте квадроцикл на сухое место или, по меньшей мере, на участок, где уровень воды не превышает подножек.
2. Снимите свечу зажигания
3. Проверьте корпус воздушного фильтра и слейте из него воду, если таковая присутствует.
4. Несколько раз проверните двигатель при помощи электрического стартера.
5. Просушите свечу зажигания, и установите её на место, или замените.
6. Попытайтесь завести двигатель. Если необходимо, повторите процедуру просушки.
7. Как можно быстрее доставьте квадроцикл дилеру на обслуживание, вне зависимости от того, удалось Вам завести двигатель или нет.

ПРИМЕЧАНИЕ:

Если вода попала в вариатор, выполните процедуру, описанную на стр.104-105, чтобы просушить вариатор. За любую возможную неисправность ответственность несёт владелец транспортного средства.

ЧИСТКА И ХРАНЕНИЕ

Чистка квадроцикла

Поддержание квадроцикла в чистоте не только улучшает его внешний вид, но и продлевает жизнь различным его компонентам. Квадроцикл можно мыть как автомобиль, за исключением нескольких мер предосторожности.

Мойка квадроцикла

Лучший и самый надёжный способ помыть квадроцикл - с помощью садового шланга и автошампуня. Используйте специальную варежку для мойки машин. Сначала вымойте верхнюю часть транспортного средства, затем нижнюю. Ополосните квадроцикл водой несколько раз и просушите замшевой тканью, чтобы не осталось разводов.

ПРИМЕЧАНИЕ:

Если при мойке повреждены ярлыки с предупреждающими инструкциями и указаниями по технике безопасности, свяжитесь с дилером для их замены.

Не рекомендуется мыть квадроцикл системой мойки автомобилей под большим давлением. Если она используется, то будьте крайне осторожны, чтобы напор воды не повредил шины, сальники подшипников колёс, резиновые детали трансмиссии, панели корпуса, тормоза и ярлыки с предупреждающими надписями.

ПРИМЕЧАНИЕ:

Сразу же после мойки обслужите (смажьте) все точки смазки, заведите двигатель и прокатитесь немного, чтобы испарилась вся влага, которая могла попасть в двигатель или систему выхлопа.

ЧИСТКА И ХРАНЕНИЕ

Полировка квадроцикла восковой пастой

Можно отполировать квадроцикл любой автомобильной восковой пастой, не содержащей абразивных частиц. Избегайте использования абразивных моющих средств, так как они могут испортить окраску корпуса.

ОСТОРОЖНО

Некоторые продукты, включая средства для борьбы с насекомыми, могут повредить пластиковые поверхности. Будьте осторожны при использовании этих продуктов вблизи пластиковых поверхностей.

ОСТОРОЖНО

Запуск двигателя в период хранения может привести к повреждению деталей двигателя, т.к. за время хранения разрушается защитная масляная плёнка, создаваемая масляным туманом при работе двигателя. Никогда не заводите двигатель в период хранения.

Чистка экстерьера

Выполните необходимые ремонтные работы и затем тщательно вымойте квадроцикл автошампунем и тёплой водой, чтобы удалить появившиеся загрязнения. Не используйте абразивные (или слишком активные) моющие средства и аппараты для мойки под большим давлением. При мойке под большим давлением вода может попасть под уплотнители и чехлы. Некоторые моющие средства портят резиновые детали. Используйте средства похожие по составу на средства для мытья посуды.

Использование очистителей топливной системы и стабилизатора топлива

Произведите действия, рекомендованные производителем используемого средства

Масло и фильтр

Прогрейте двигатель и замените масло и фильтр

ЧИСТКА И ХРАНЕНИЕ

Воздушный фильтр / дренажно-вентиляционная трубка

Проверьте, очистите или замените фильтр предварительной очистки и воздушный фильтр двигателя. Очистите вентиляционную трубку и слейте отстойник.

Воздушный фильтр воздухозаборника

Проверьте, очистите или замените фильтр.

Уровни жидкостей

Проверьте уровни жидкостей в следующих узлах, а в случае необходимости замените: корпус дифференциала переднего моста, редуктор заднего моста, двигатель, система охлаждения, тормозная система (замена жидкости каждые 2 года или по мере необходимости, если она выглядит тёмной или загрязнённой).

Профилактическая смазка цилиндропоршневой группы двигателя

Снимите свечу зажигания, и добавьте 2-3 столовые ложки синтетического машинного масла SAE 0W40. Для получения доступа к отверстию используйте фрагмент чистого шланга 1/4" и небольшую пластиковую сжимающуюся бутылку, в которую заранее залейте необходимое количество масла.

ПРИМЕЧАНИЕ:

Выполняйте эту операцию осторожно! Если Вы не попадёте в свечное отверстие, масло просочится из углубления для свечи зажигания в переднюю часть головки цилиндра, и возникнет потёк масла. Установите свечу зажигания, и медленно проверните двигатель при помощи ручного стартера. Масло попадёт внутрь канавок колец, на кольца и вокруг них, покроет цилиндр защитной пленкой свежего масла.

ЧИСТКА И ХРАНЕНИЕ

Консервация двигателя

Если Вы решили не использовать для консервации двигателя специальное масло в виде аэрозоля, то выполните следующие действия:

1. Промойте топливную систему с помощью спецсредств.
2. Если добавка в топливную систему не используется, необходимо полностью осушить топливный бак и топливную магистраль от бензина (слить топливо). Для ликвидации любых остатков топлива в карбюраторе заведите двигатель, и дайте ему поработать до остановки.
4. Подложите опору под переднюю часть квадроцикла, с тем, чтобы цилиндр двигателя расположился вертикально, или был слегка наклонён назад.
5. Выключите зажигание. Выверните свечу зажигания. Проворачивайте коленчатый вал ручным стартером до тех пор, пока поршень не дойдёт до нижней мёртвой точки, и налейте примерно 60 миллилитров синтетического масла в цилиндр.
6. Несколько раз проверните двигатель ручным стартером, для того, чтобы поршневые кольца, стенки цилиндра и подшипники коленчатого вала оказались смазанными.
7. Установите на место свечу. Обработайте консистентной смазкой внутреннюю поверхность колпачка свечи зажигания и установите колпачок на свечу.

Смазка

Проверьте все тросики, смажьте их специальным составом. Следуйте инструкциям по смазке, приведённым в разделе технического обслуживания руководства по эксплуатации, чтобы тщательно смазать все необходимые узлы транспортного средства всесезонной консистентной смазкой.

ЧИСТКА И ХРАНЕНИЕ

Хранение аккумулятора

Снимите аккумулятор с транспортного средства и убедитесь, что он полностью заряжен, перед тем, как поместить его на хранение.

Не забывайте при длительном хранении аккумулятора периодически подзаряжать его. Храните его в прохладном проветриваемом помещении

Антифриз системы охлаждения

Определите концентрацию охлаждающей жидкости двигателя и замените её в случае необходимости. Замену охлаждающей жидкости необходимо производить каждые 2 года.

Место хранения/чехлы

Проверьте давление в шинах. Установите квадроцикл на безопасные опоры таким образом, чтобы шины находились в 5см. от земли. Убедитесь, что место хранения хорошо проветривается, и накройте квадроцикл чехлом.

ПРИМЕЧАНИЕ:

Не используйте пластиковые чехлы или чехлы из плотной ткани. Они не обеспечивают достаточную степень вентиляции и не предотвращают образование конденсата, и, следовательно, способствуют коррозии и окислению.

Транспортировка квадроцикла

Во время транспортировки квадроцикла выполняйте следующие процедуры:

1. Выключите двигатель и извлеките ключ зажигания, чтобы во время транспортировки он не потерялся.
2. Всегда переводите рычаг парковочного тормоза в положение «ON Parking».
3. Убедитесь, что крышка бензобака, масляный шуп и сиденье, установлены правильно.
4. Всегда надёжно привязывайте квадроцикл за раму при помощи специальных строп или верёвки к перевозящему транспортному средству.

ЧИСТКА И ХРАНЕНИЕ

Уход за хромированными колёсными дисками (если они есть)

Правильный уход предотвратит коррозию хромированных колёс, обеспечит долгий срок их службы и позволит им оставаться "как новыми" в течение многих лет.

1. Хромированные колёсные диски следует часто мыть. Используйте автошампунь для удаления соли, грязи, осадков и отложений. Никогда не применяйте абразивные чистящие средства для хромированных или окрашенных поверхностей.

2. Используйте средства, предназначенные для полировки хромированных поверхностей автомобилей.

3. Для хромированных дисков используйте защитную восковую пасту в соответствии с погодными условиями. Выбирайте состав, подходящий для хромированных покрытий. См. ярлыки и инструкции от производителей восковой пасты.

4. Хромированные диски, подвергающиеся воздействию соли, которой посыпают дороги, или соли, которая содержится в воздухе прибрежных территорий, более чувствительны к коррозии, если их не мыть тщательно. Чаще мойте хромированные колёса, если они подвергаются воздействию соли или других, вызывающих коррозию веществ.

Удаление следов коррозии

Если на хромированной поверхности колёсного диска обнаружится лёгкая ржавчина, то для её удаления используйте стальную мочалку (класс # 0000 - OTT). Осторожно протрите ею поврежденные области, пока не удалите следы коррозии. Промойте и отполируйте диск, как было описано выше.

УСТРАНЕНИЕ НЕИСПРАВНОСТЕЙ

Проблемы с приводным ремнём

Возможная причина	Решение
Погрузка квадроцикла на пикап или высокий прицеп на повышенной передаче (H)	Во время погрузки квадроцикла переключитесь на низкую передачу, чтобы предотвратить пережигание ремня.
Начало движения на крутом склоне.	При начале движения на склоне используйте пониженную передачу или покиньте квадроцикл (при неудачной первой такой попытке, после применения парковочного тормоза) и выполните манёвр К-поворота, как описано на стр. 74.
Движение на повышенной передаче при низких оборотах двигателя или с низкой скоростью (приблизительно до 12 км/час).	Чаще применяйте движение на более высокой скорости или чаще используйте пониженную передачу. Эксплуатация на низкой передаче настоятельно рекомендуется для лучшего охлаждения вариатора и более длительной службы агрегатов.
Недостаточно прогретый двигатель при эксплуатации в низких температурах окружающей среды.	Разогрейте двигатель в течение как минимум 5 минут. Переключитесь на нейтраль, открывайте дроссель на 1/8 хода 5–7 раз. Ремень станет более эластичным и это позволит избежать его пережигания.
Медленное и неполное включение сцепления.	Для эффективного включения сцепления используйте рычаг газа «резче».
Буксировка на высокой передаче при низких оборотах двигателя или низкой скорости.	Используйте только пониженную передачу.
Использование в хозяйственных целях, например, для уборки снега, грязи и т.д.	Используйте только пониженную передачу.

УСТРАНЕНИЕ НЕИСПРАВНОСТЕЙ

Проблемы с приводным ремнём и сопутствующие проблемы

Возможная причина	Решение
Квадроцикл застрял в грязи или снегу	Переключитесь на пониженную передачу и осторожно, но быстро и агрессивно задействуйте дроссель для включения сцепления. ПРЕДУПРЕЖДЕНИЕ: Чрезмерное открытие дросселя может привести к потере контроля над транспортным средством или к его перевороту.
Из неподвижного положения квадроцикл начинает преодолевать крупные препятствия.	Переключитесь на пониженную передачу и осторожно, но быстро, коротко и агрессивно задействуйте дроссель для включения сцепления. ПРЕДУПРЕЖДЕНИЕ: Чрезмерное открытие дросселя может привести к потере контроля над транспортным средством или его перевороту.
Из-за попадания воды или снега в систему вариатора ремень проскальзывает.	Переключитесь на нейтраль. При помощи дросселя изменяйте количество оборотов двигателя, от холостого хода до максимального количества оборотов. Если потребуется, повторите процедуру несколько раз. При выполнении этой процедуры не следует задавать максимальное количество оборотов двигателя дольше, чем на 10 секунд. Необходимо убедиться в целостности прокладки крышки вариатора, если протечки в корпус вариатора будут продолжаться. а также в состоянии сальника муфты сцепления на наличие повреждений, если в стекающей из вариатора воде имеются следы масла.
Муфта сцепления неисправна.	Свяжитесь с официальным дилером для проверки деталей сцепления.
Двигатель работает плохо.	Проверьте состояние свечи, отсутствие посторонних материалов в топливном баке, топливной магистрали, работу инжектора. Для проведения техобслуживания свяжитесь с дилером.

УСТРАНЕНИЕ НЕИСПРАВНОСТЕЙ

Если на основании этой таблицы Вы не можете принять правильное решение, обратитесь кофициальному дилеру для обслуживания.

Двигатель не крутится

Возможная причина	Решение
Нарушена электрическая цепь реле стартера	Восстановить цепь.
Низкий заряд аккумулятора	Зарядите аккумулятор до 12,5В.
Ослаблены соединения аккумулятора	Проверьте и затяните все соединения.
Ослаблены соединения стартера	Проверьте и затяните все соединения.

Двигатель крутится, заводится плохо

Возможная причина	Решение
Нет топлива	Заправьте топливом.
Засорён топливный клапан или фильтр	Проверьте, очистите или замените.
В топливе содержится вода	Слейте топливо и заправьте чистым.
Топливный насос не работает	Замените.
Старое топливо или топливо не рекомендованной марки	Залейте свежее топливо.
Загрязнённая или неисправная свеча зажигания	Проверить свечу, в случае необходимости заменить.
Свеча зажигания не даёт искры	Проверить свечу, убедиться, что выключатель зажигания включен.

УСТРАНЕНИЕ НЕИСПРАВНОСТЕЙ

Двигатель крутится, заводится плохо

Возможная причина	Решение
Картер двигателя заполнен водой или топливом	Немедленно свяжитесь с дилером.
Засорён топливный фильтр	Замените фильтр.
Низкий заряд аккумулятора	Зарядите аккумулятор до 12,5 В
Механическое повреждение	Свяжитесь с дилером.

Двигатель гудит или стучит

Возможная причина	Решение
Плохое качество или низкооктановое топливо	Замените топливом, рекомендуемого типа
Неправильная установка зажигания	Свяжитесь с дилером.
Неправильный зазор свечи зажигания или её калильное число	Установите зазор согласно рекомендации или замените свечу.

УСТРАНЕНИЕ НЕИСПРАВНОСТЕЙ

Обратная вспышка двигателя

Возможная причина	Решение
Слабая искра от свечи зажигания	Проверьте, очистите или замените свечу зажигания.
Неправильный зазор свечи зажигания или её калильное число	Установите зазор согласно рекомендации или замените свечу.
Старое топливо или не рекомендованная марка топлива	Залейте свежее топливо.
Неправильно установлен провод свечи зажигания	Свяжитесь с дилером.
Неправильная установка зажигания	Свяжитесь с дилером.
Механическая неисправность	Свяжитесь с дилером.

Двигатель работает нестабильно, глохнет или возникают перебои

Возможная причина слабой искры	Решение
Загрязнена или неисправна свеча зажигания	Проверьте, очистите или замените свечу зажигания.
Износ или неисправность провода свечи зажигания	Свяжитесь с дилером.
Неправильный зазор свечи зажигания или её калильное число	Установите зазор согласно рекомендации или замените свечу.
Слабые соединения в цепи зажигания	Проверьте и затяните все соединения.
В топливе присутствует вода	Залейте свежее топливо.
Низкий заряд аккумулятора	Зарядите аккумулятор до 12,5В.

УСТРАНЕНИЕ НЕИСПРАВНОСТЕЙ

Двигатель работает нестабильно, глохнет или возникают перебои

Возможная причина - слабая искра	Решение
Перекручена или засорена топливная магистраль	Проверьте и замените.
Неисправна свеча зажигания	Проверьте, очистите или замените свечу зажигания
Неправильная марка топлива	Замените топливом рекомендуемого типа.
Засорён воздушный фильтр	Проверьте и очистите или замените .
Неисправность ограничителя скорости заднего хода	Свяжитесь с дилером.
Неисправно электронное управление дросселем	Свяжитесь с дилером.
Прочее механическое повреждение	Свяжитесь с дилером.
Возможная причина - бедная топливная смесь	Решение
Недостаточное количество топлива или загрязненное топливо	Добавьте или замените топливо, очистите топливную систему .
Топливо с низким октановым числом	Замените топливом рекомендуемого типа.
Забит топливный фильтр	Замените фильтр .
Низкое давление на впрыск топлива	Замените топливный насос
Возможная причина - богатая топливная смесь	Решение
Топливо с очень высоким октановым числом	Замените на топливо с более низким октановым числом .
Неправильное впрыскивание	Свяжитесь с дилером.

УСТРАНЕНИЕ НЕИСПРАВНОСТЕЙ

Двигатель останавливается или теряет мощность

Возможная причина	Решение
Нет топлива	Заправьте топливом.
Перекручена или засорена топливная магистраль	Проверьте и замените .
В топливе присутствует вода	Залейте свежее топливо.
Прикрыта заслонка	Проверьте, очистите или замените свечу зажигания.
Загрязнена или неисправна свеча зажигания	Проверьте, очистите или замените свечу зажигания.
Износ или неисправность провода свечи зажигания	Свяжитесь с дилером.
Неправильный зазор свечи зажигания или её калильное число.	Установите зазор согласно рекомендации или замените свечу.
Слабые соединения в цепи зажигания	Проверьте и затяните все соединения .
Низкий заряд аккумулятора	Зарядите аккумулятор до 12.5 В.
Неправильное топливо	Замените топливом рекомендуемого типа.
Забит воздушный фильтр	Проверьте и очистите или замените .
Неисправность ограничителя скорости заднего хода	Свяжитесь с дилером.
Неисправность электронного управления дросселем	Свяжитесь с дилером.
Прочее механическое повреждение	Свяжитесь с дилером.
Перегрев двигателя	Прочистите решетку радиатора Очистите внешнюю поверхность двигателя. Свяжитесь с дилером.

ТЕХНИЧЕСКИЕ ХАРАКТЕРИСТИКИ

ПАРАМЕТРЫ	Характеристики	
	Модель	
	CF625-B (одноместный)	CF625-C(двухместный)
Габариты:		
Общая длина	2,100 мм	2,300 мм
Общая ширина	1,180 мм	1,180 мм
Общая высота	1,230 мм	1,230 мм
Высота сиденья	900 мм	900 мм
Колёсная база	1290 мм	1490 мм
Минимальный клиренс	290 мм	290 мм
Внутренний диаметр разворота	6000 мм	6500 мм
Наружный диаметр разворота	8000 мм	9500мм
Масса в базовой комплектации: с маслом и полным топливным баком	344 кг	358 кг
Ширина колеи:	920 мм	
Передних колёс	920 мм	
Задних колёс	880 мм	
Нагрузка на оси		
Передняя ось	183кг	194кг
Задняя ось	161кг	164кг

ТЕХНИЧЕСКИЕ ХАРАКТЕРИСТИКИ

Двигатель	
Тип двигателя	С жидкостным охлаждением, 4 ^х - клапанный, 4 ^х - тактный, с одним распределительным валом в головке цилиндра.
Расположение цилиндра	Один цилиндр, наклонённый вперед.
Мощность двигателя	38л/с (28квт)
Максимальный крутящий момент	4,75кгс·м (46.9N·m) при 5500об/мин
Система смазки	Под давлением и разбрызгиванием
Рабочий объём	594,0 см ³
Диаметр цилиндра / ход поршня	96 x 82,0 мм
Степень сжатия	10,0:1
Система запуска	Электрический и ручной стартеры
Глушитель	Составной
Воздушный фильтр:	Губчатый, с масляной пропиткой

Термостат	
Температура начала открывания	71±3°C
Температура полного открывания	80 + 83°C
Антифриз	
Температура кипения/замерзания	109° / -35°C
Объём охлаждающей жидкости Всего / при замене	2 литр/1,9 литр

ТЕХНИЧЕСКИЕ ХАРАКТЕРИСТИКИ

МАСЛО	ХАРАКТЕРИСТИКИ
<p>Моторное масло: Тип:</p> <p>Объём: без учёта масляного фильтра с учётом масляного фильтра</p>	<p>Специальное масло для 4^x – тактных мотоциклетных моторов SAE15W/40; В качестве заменителя: API - SF В холодное время допускается использовать специальные полусинтетические масла: SAE5W/30-40; SAE10W/30-40</p> <p>1,8 л 1,9 л</p>
<p>Масло в картере редуктора заднего моста: Тип:</p> <p>Объём: Периодическая замена масла Общий объём</p>	<p>SAE15W/40; API - SF (не хуже); GL4; или SAE80W/90.</p> <p>0,25 л 0,30 л</p>
<p>Масло в картере дифференциала переднего моста: Тип:</p> <p>Объём: Периодическая замена масла Общий объём</p>	<p>SAE15W/40; API – SF (не хуже); GL4; SAE80W/90.</p> <p>0,28 л 0,33 л</p>

ТЕХНИЧЕСКИЕ ХАРАКТЕРИСТИКИ

<p>Топливо: Тип: Вместимость топливного бака В том числе объём резервного топлива</p>	<p>Только неэтилированный бензин с октановым числом 95 18,0 л 4,0 л</p>
АГРЕГАТЫ	МОДЕЛЬ, ХАРАКТЕРИСТИКИ
<p style="text-align: center;">Инжектор:</p> <p>Тип Производитель</p>	<p>Моновпрыск BOSCH</p>
<p>Свеча зажигания: Тип/ производитель Зазор</p>	<p>DPR7EA-9/NGK. Допускается использовать DR8EA, D7RTC 0,8 ÷ 0,9 мм</p>

ТЕХНИЧЕСКИЕ ХАРАКТЕРИСТИКИ

Трансмиссия:	
Тип трансмиссии Система первичной передачи Система вторичной передачи на передний и задний мосты Управление селектором режимов трансмиссии Передаточное число заднего хода: Общее передаточное число. Низкая передача: Высокая передача:	Автоматическая (вариатор), трёхрежимная (H,L,R) Клинообразный ремень Карданная передача Под левую руку. 9,79+39,12 14,96 +59,774 8,98 +35,93
Сцепление	Влажного типа, автоматическое (центробежное)
Шасси	
Рама	Из стальных труб, сварная, пространственного типа
Угол продольного наклона оси поворота колеса (кастор)* Угол развала передних и задних колёс Схождение передних колёс Плечо обкатки **	9°52' 1±0,5° Без нагрузки 4 ±10 мм 26,5 мм
Амортизаторы передние/задние	Гидравлические, со спиральными пружинами сжатия (с регулируемым преднатягом)

* "Caster"

** "Kingpin offset" - это расстояние от линии пересечения центра плоскости вращения колеса с дорогой до точки пересечения оси поворота колеса в поперечной плоскости с этой же поверхностью

ТЕХНИЧЕСКИЕ ХАРАКТЕРИСТИКИ

Подвеска передних колёс	Полностью независимая, на двойных А-образных поперечных рычагах Верхние рычаги - легкосплавные
Подвеска задних колёс	Полностью независимая, на двойных вильчатых поперечных рычагах Верхние рычаги - легкосплавные
Ход передней подвески	170 мм
Ход задней подвески	225 мм
Рулевое управление:	Механическое
Угол поворота передних колёс/руля	31/30°
Тормозная система:	Гидравлическая, двухконтурная
Передний тормоз Тип Эксплуатация	Гидравлические, двухдисковые 220х3,5мм Правой рукой
Задний тормоз Тип Эксплуатация	Гидравлический, однодисковый 150х7,5, на приводе заднего моста Левой рукой и правой ногой
Парковочный тормоз Тип Эксплуатация	Механический, на приводе заднего моста Рычагом на правой, внутренней стороне руля

ТЕХНИЧЕСКИЕ ХАРАКТЕРИСТИКИ

ШИНЫ И ДИСКИ

Модель Позиция	CF625-B	CF625-C
Колёсные диски передние	Штампованные 12 x 6,0 АТ	
	Легкосплавные 12 x 6,0 АТ	
Колёсные диски задние	Штампованные 12 x 7,5 АТ	
	Легкосплавные 12 x 7,5 АТ	
Размер передних шин	Бескамерные 26x9 -12	(25x8-12)
Размер задних шин	Бескамерные 26x11 -12	(25x10-12)

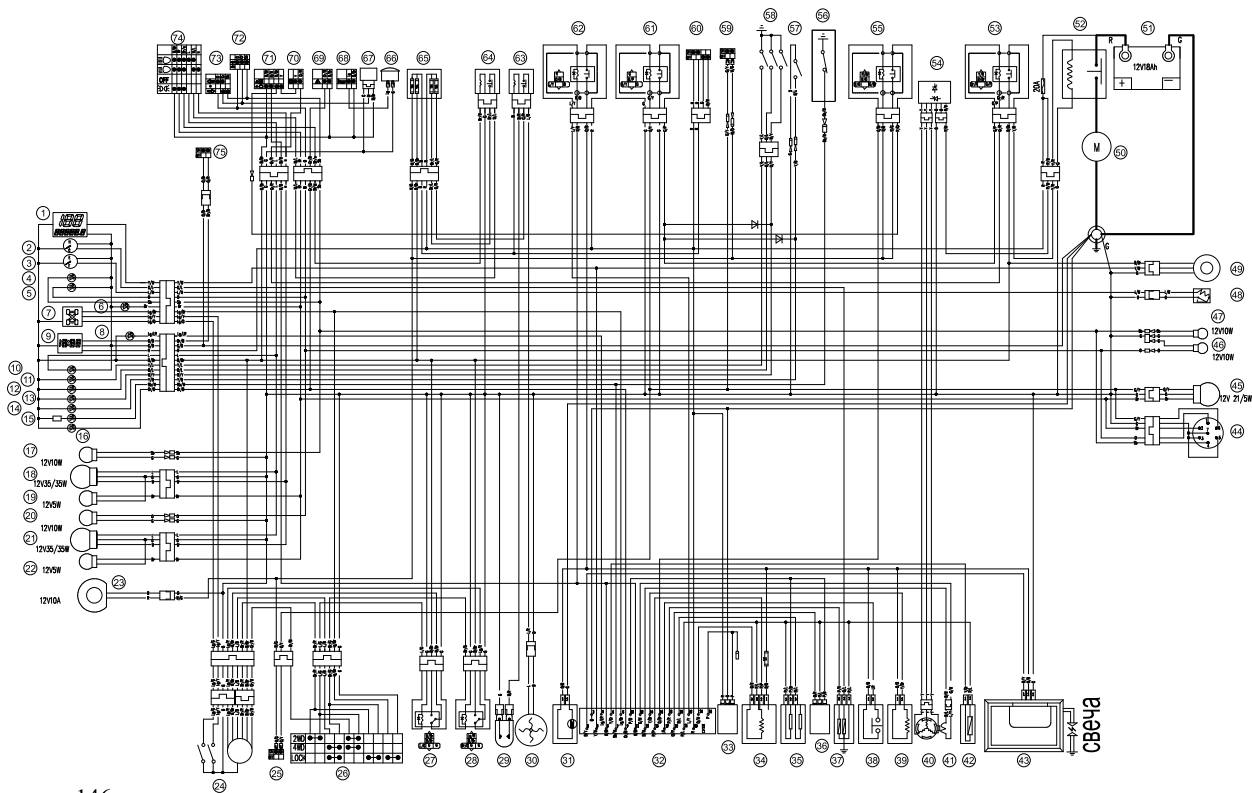
ЭЛЕКТРООБОРУДОВАНИЕ

Электрооборудование	Характеристики
Система зажигания	Конденсаторно - разрядная, на постоянном токе (батарейная) DC.C.D.I.
Генератор Макс. выходная мощность	Генератор переменного тока 300вт/5000об/мин
Аккумулятор	Свинцово - кислотный, 12 В, 18ампер-часов

ЭЛЕКТРООБОРУДОВАНИЕ

Осветительные приборы и индикаторы.	Напряжение лампы/мощность x количество
Фары	H4 12В 35/35Вт x 2
Передние фонари указателей поворота	С жёлтой или прозрачной колбой 12В, 10Вт x 2
Передние габариты	12В, 5Вт x 2
Задние фонари указателя поворота	12В, 10Вт x 2
Задний габарит/стоп-сигнал	12В, 5Вт/21Вт x 2
Индикаторные лампы: Индикаторная лампа нейтральной передачи Индикаторная лампа заднего хода Индикаторная лампа парковочной передачи Индикаторная лампа высокой передачи Индикаторная лампа низкой передачи Индикаторная лампа блокировки дифференциала Индикаторная лампа поворота Индикаторная лампа дальнего света фар Индикаторная лампа режима «OVERRIDE»	LED 1 LED 1 LED 1 LED 1 LED 1 LED 3 12В, 3,4Втx2 LED 1 LED 1

ПРИНЦИПИАЛЬНАЯ СХЕМА ЭЛЕКТРООБОРУДОВАНИЯ



1	Спидометр/Одометр	26	Блок управления блокировкой переднего моста	51	Аккумулятор
2	Указатель температуры охл. жидкости	27	Доп. реле №1	52	Реле стартера с предохранителем
3	Указатель уровня топлива	28	Доп. реле №2	53	Доп. реле №3
4	Индикатор правого поворота	29	Датчик вентилятора	54	Реле регулятор
5	Индикатор левого поворота	30	Вентилятор	55	Доп. реле №4
6	Подсветка приборов	31	Топливный насос	56	Датчик заднего хода
7	Указатель полного привода	32	Электронный модуль управления	57	Концевик ручного тормоза
8	Индикатор неполадки двигателя	33	Разъем PDA	58	Датчик передач
9	Часы	34	Датчик кислорода	59	Концевик тормозной системы
10	Дальний свет	35	Датчик положения заслонки	60	Замок зажигания
11	"L"	36	Датчик давления воздуха на впуск	61	Реле тормозной системы
12	"H"	37	Датчик температуры охлаждающей жидкости	62	Реле топливного насоса
13	"N"	38	Датчик перепускного воздушного клапана	63	Реле вентилятора
14	Ручной тормоз	39	Инжектор	64	Реле света фар
15	Задний ход	40	Трехфазный генератор	65	Блок предохранителей
16	Индикатор OverRide	41	Датчик момента положения коленвала	66	Сигнал
17	Указатель правого поворота	42	Датчик температуры воздуха	67	Реле поворотов
18	Лампа правой фары (даль./ближн.)	43	Катушка зажигания	68	Кнопка сигнала
19	Габарит правый передний	44	Разъем для подключения розетки фаркопа	69	Кнопка OverRide
20	Указатель левого поворота	45	Габарит/стоп-сигнал задний	70	Кнопка запуска двигателя
21	Лампа левой фары (даль./ближн.)	46	Указатель левого поворота задний	71	Выключатель питания на двигатель
22	Габарит левый передний	47	Указатель правого поворота задний	72	Выключатель аварийного сигнала
23	Прикуриватель	48	Датчик уровня топлива	73	Переключатель поворотов
24	Сервопривод блокировки переднего моста	49	Датчик скорости	74	Переключатель света
25	Концевик переднего тормоза	50	Стартер	75	Управление часами

R - красный

B - черный

G - зеленый

L - синий

Y - желтый

W - коричневый

V - белый

O - оранжевый

Lg - светло-зеленый

Gr - серый

Sb - голубой

W/Y - белый/желтый

Gr/W - серый/белый

Br/R - коричневый/красный

L/R - синий/красный

G/Y - зеленый/желтый

Y/R - желтый/красный

L/B - синий/черный

B/W - черный/белый

B/Y - черный/желтый

Br/G - коричневый/зеленый

Lg/R - св. зеленый/красный

B/Br - черный/коричневый

Y/W - желтый/белый

W/G - белый/зеленый

G/L - зеленый/синий

W/L - белый/синий

R/W - красный /белый

L/G - синий/зеленый

W/Br - белый /коричневый

Lg/G - св. зеленый/зеленый

Lg/Y - св. зеленый/желтый

Lg/Br - св. зеленый/коричневый

W/G - белый/зеленый

B/L -черный /синий

G/W - зеленый/белый

L/W -синий /белый

Y/L - желтый/синий

Gr/R - серый/красный

Gr/B - серый/черный

O/L - оранжевый/синий

Sb/W - голубой/белый

G/B - зеленый/черный

Y/B -желтый /черный

G/R - зеленый/красный

Для заметок

Подробную информацию о технике, дилерах и техническом обслуживании квадроциклов CFMOTO смотрите на сайте

www.awm-trade.ru